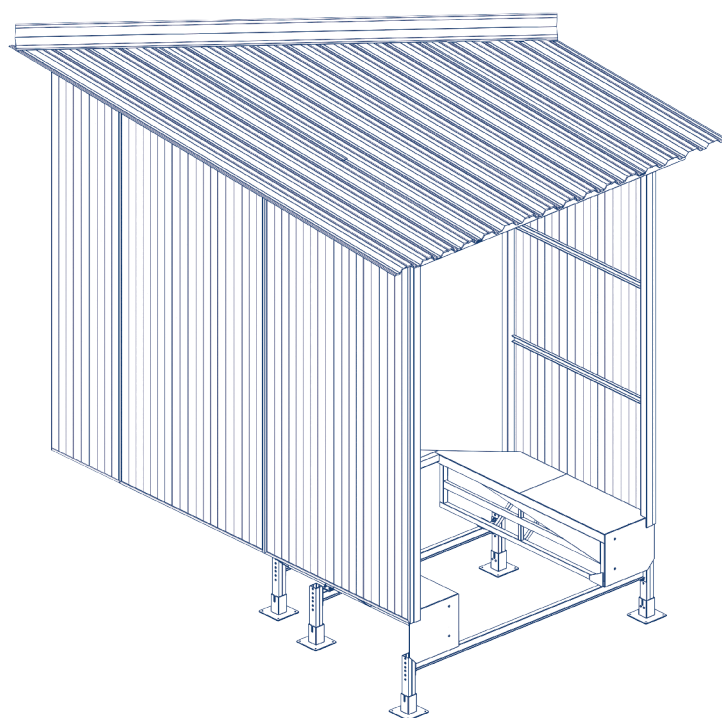


Назначение изделия	2
Оборудование	2
Инструменты	3
Общие инструкции по технике безопасности	3
Монтаж	4
Приложение	10

Тамбур перегрузочный косой



Инструкция по монтажу и эксплуатации

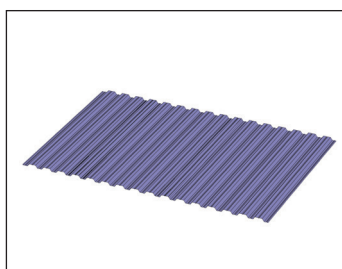
НАЗНАЧЕНИЕ ИЗДЕЛИЯ

Тамбур перегрузочный представляет собой комплексную конструкцию, вынесенную за пределы здания склада, что позволяет эффективно использовать складские площади. В комплексную конструкцию тамбура перегрузочного входят герметизатор проема и уравнивательная платформа.

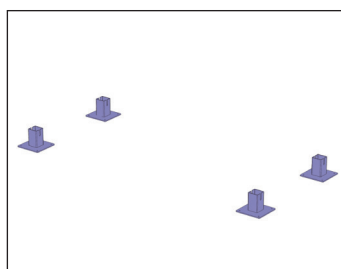
Размеры тамбура определяются размерами необходимой уравнивательной платформы и герметизатора проема.

ОБОРУДОВАНИЕ

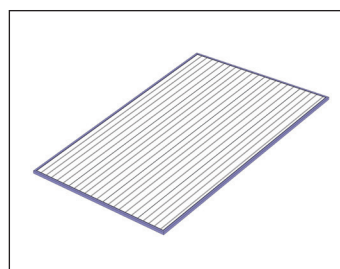
Детализровка



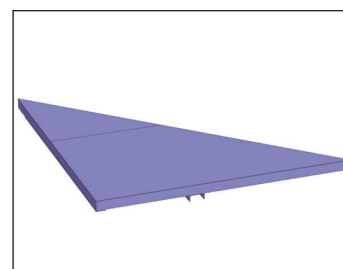
Профлист С44



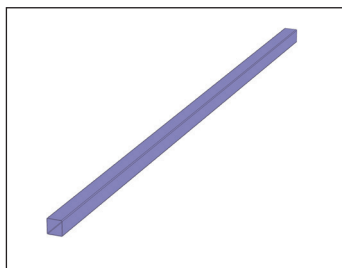
Основания опор



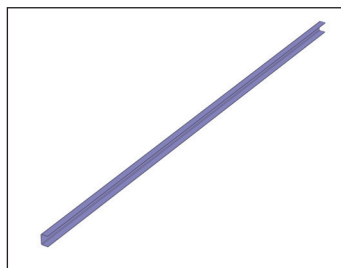
Стена



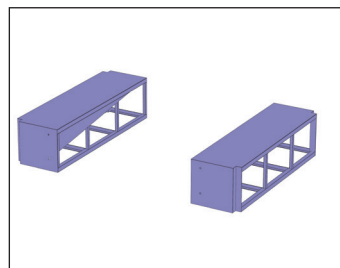
Треугольник тамбура



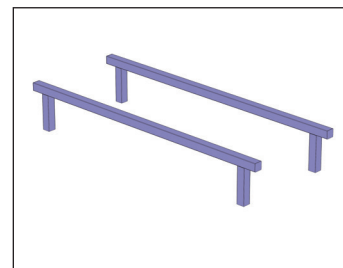
Труба 80x80x4 мм
60x40x2 мм



Труба



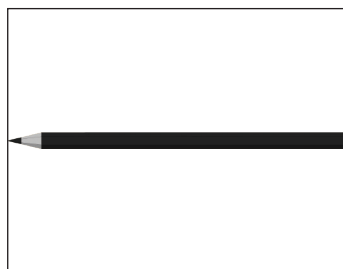
Тумбы



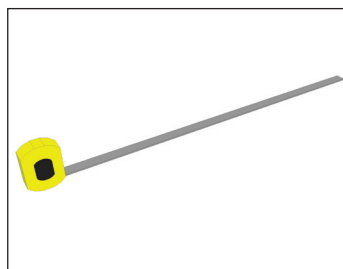
Опоры

ИНСТРУМЕНТЫ

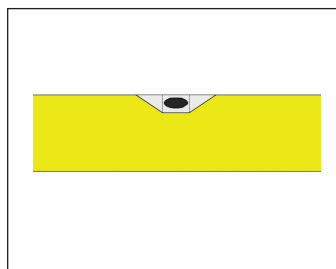
Для выполнения монтажа рекомендуется использовать следующие инструменты:



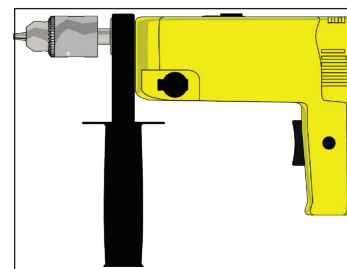
Карандаш



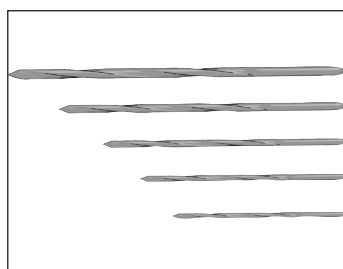
Рулетка



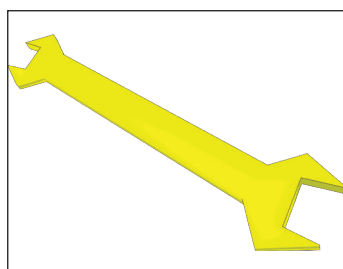
Строительный уровень



Дрель и перфоратор



Комплект сверл



Комплект гаечных ключей



Перчатки



Сварочный аппарат

ОБЩИЕ ИНСТРУКЦИИ ПО ТЕХНИКЕ БЕЗОПАСНОСТИ

Для обеспечения правильной и безопасной установки тамбура перегрузочного выполняйте следующие правила:

- при монтаже используйте только исправные инструменты;
- выполняйте этапы установки в той последовательности, в которой они указаны на рисунках;
- при замене поврежденных деталей используйте только оригинальные детали.

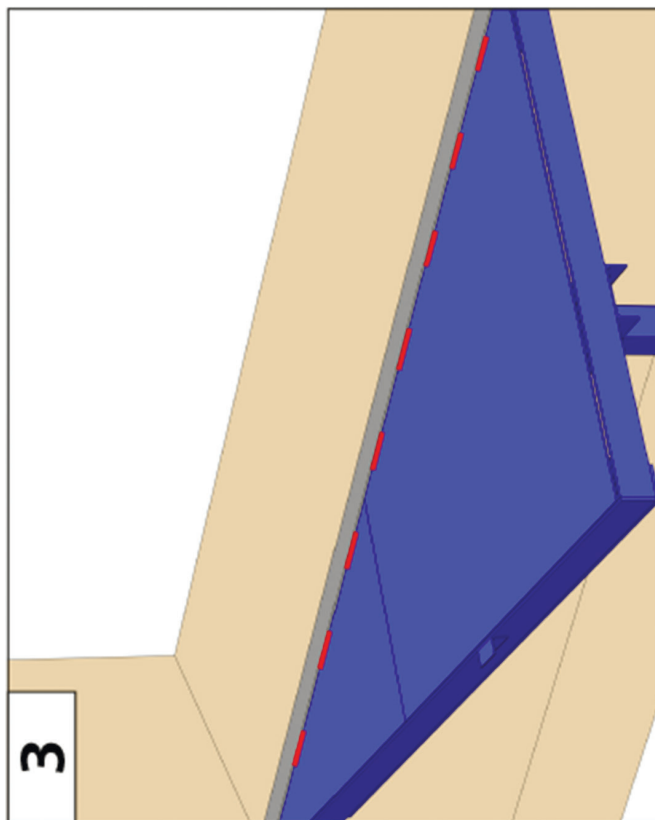
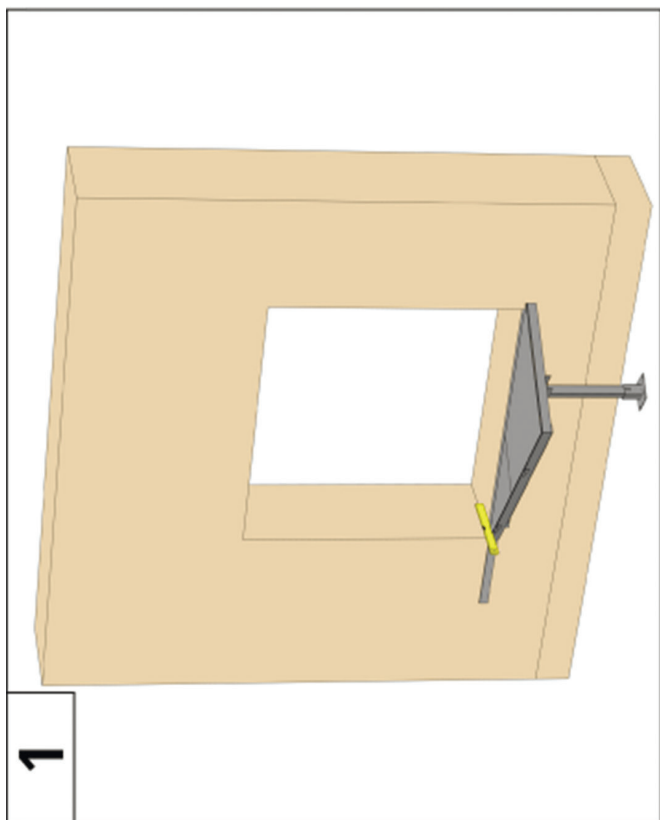
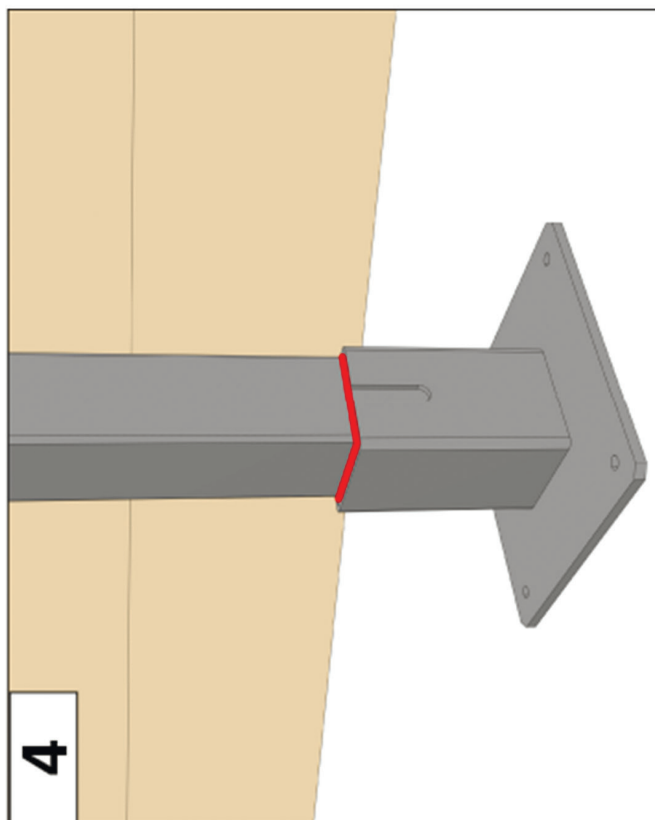
В ином случае правильная работа изделия не может быть гарантирована. Кроме того, гарантия потеряет силу.

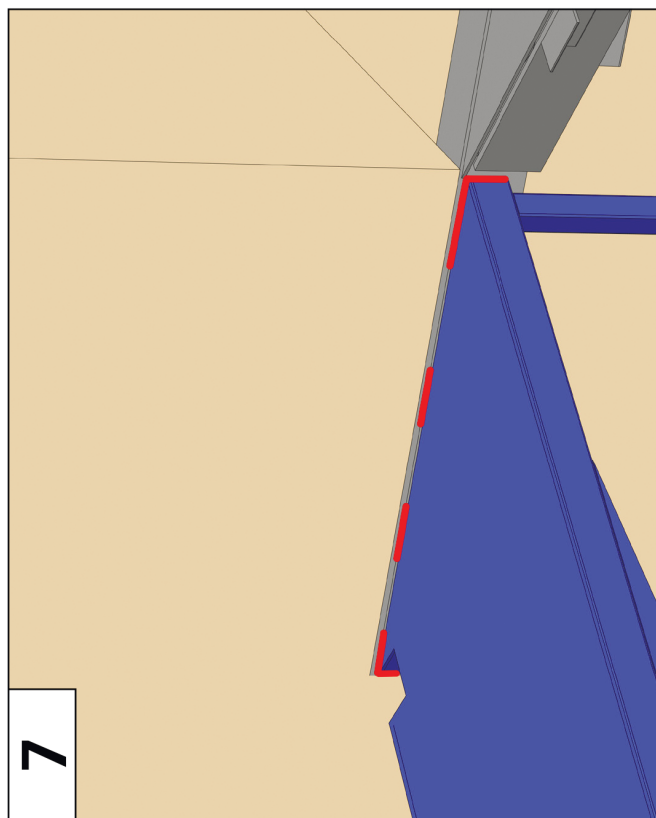
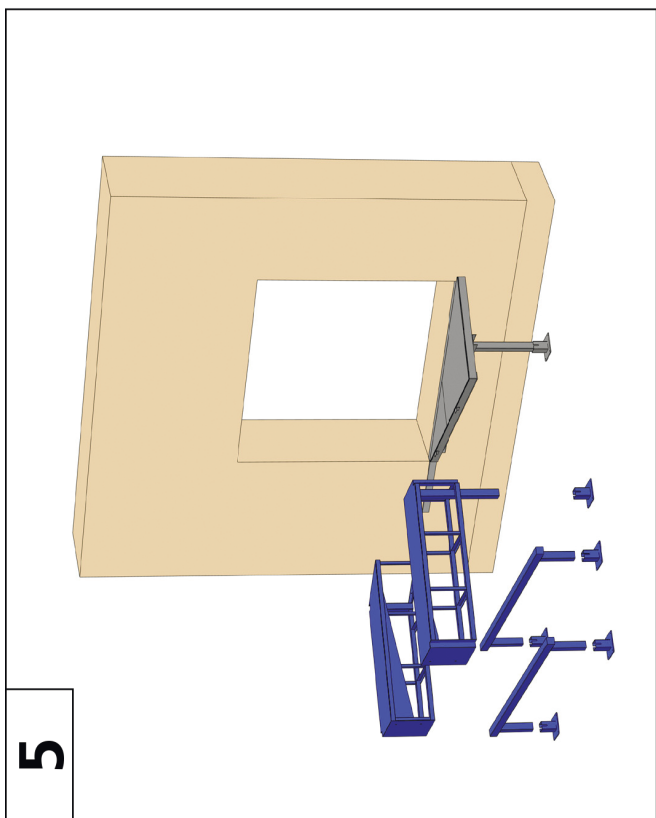
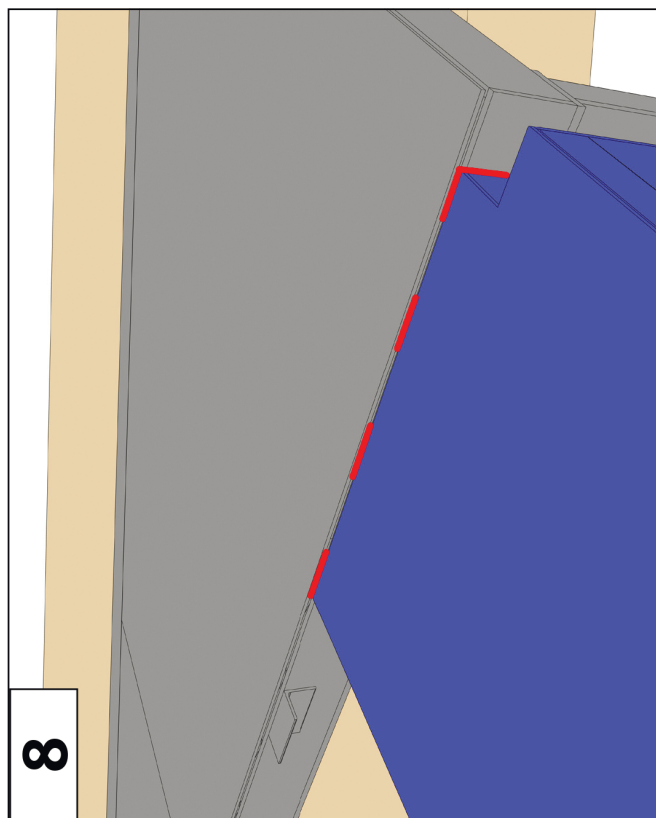
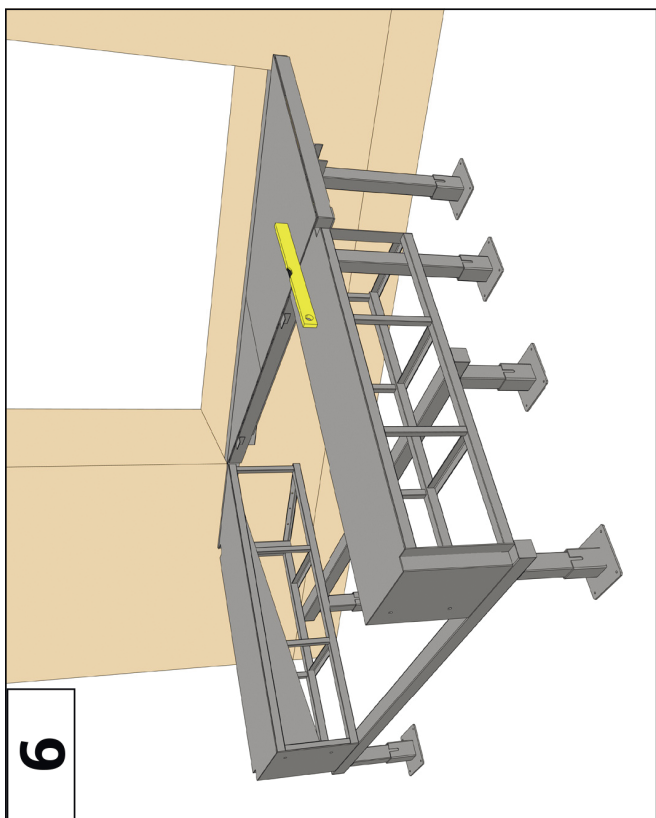


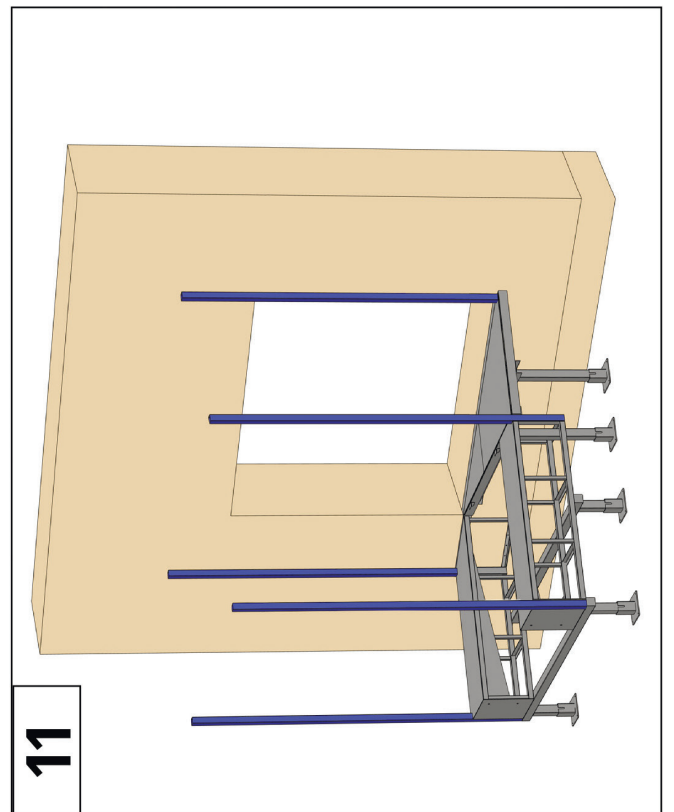
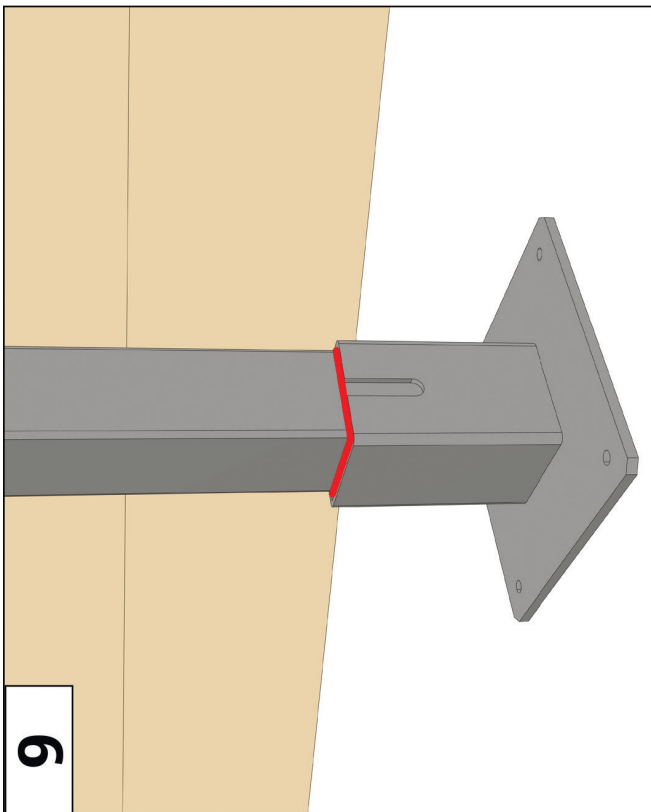
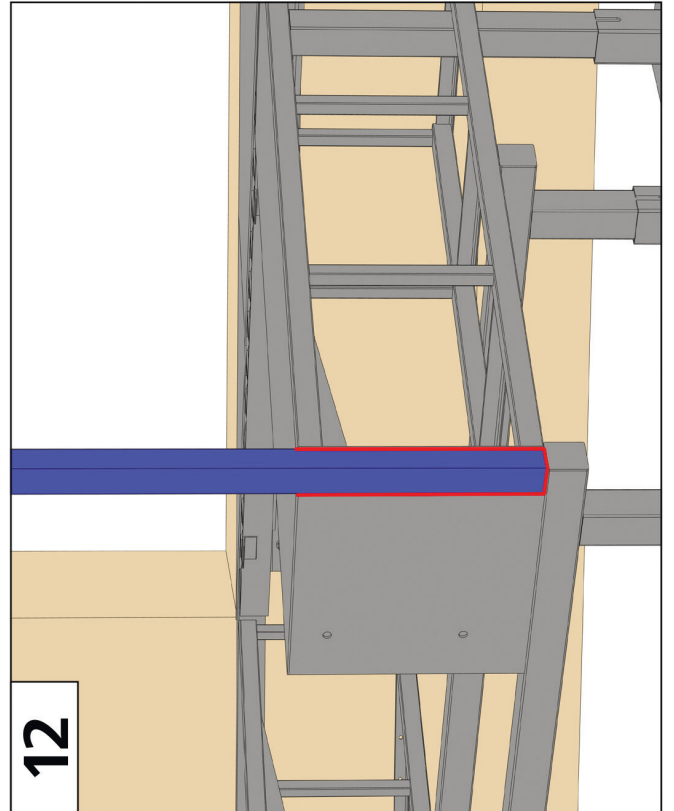
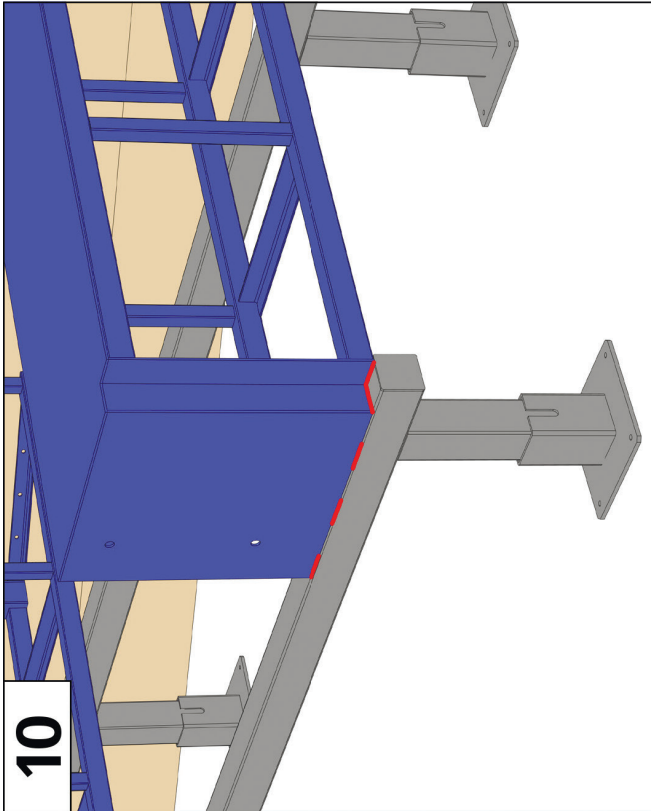
В зимнее время необходимо очищать тамбур, установленный на нем герметизатор и уравнительную платформу, а так же прилегающую территорию от снега для обеспечения правильного позиционирования автомобиля.

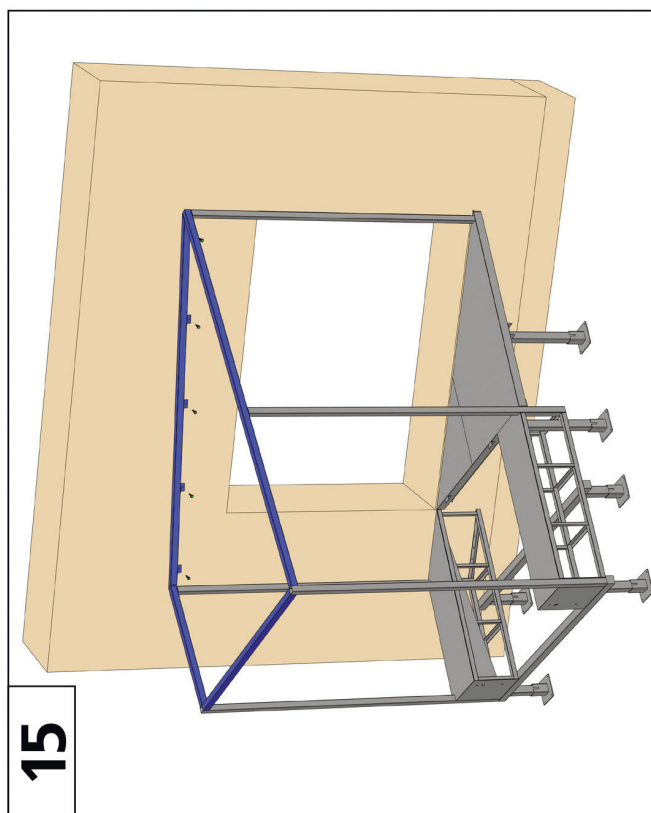
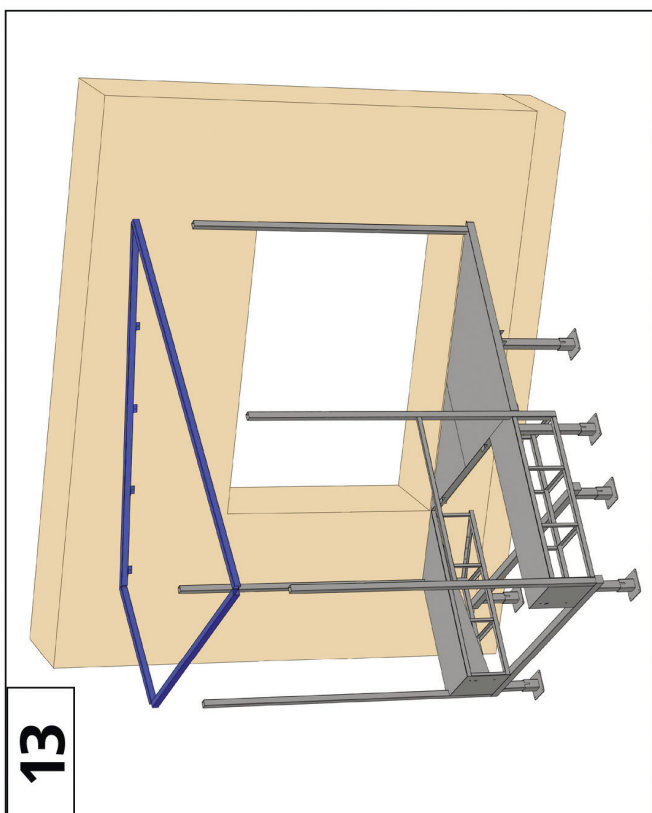
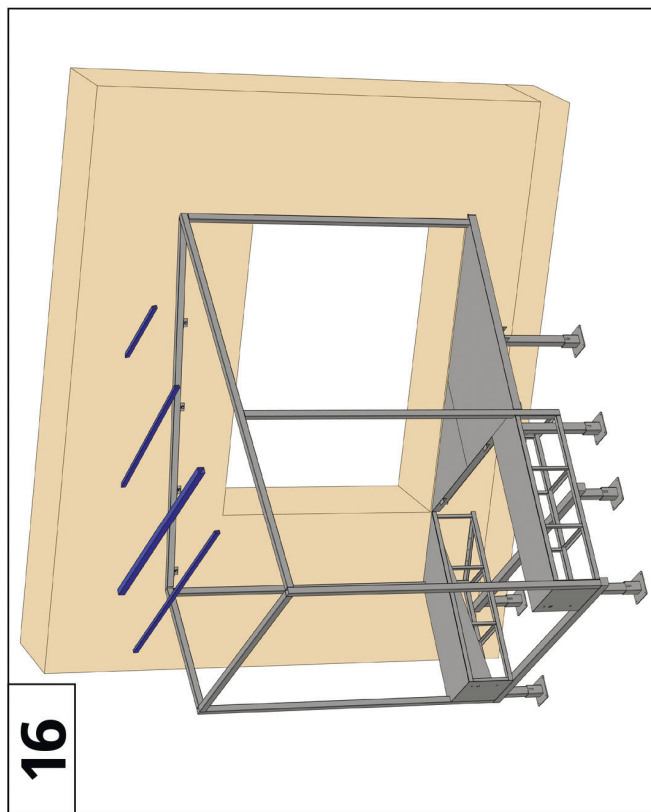
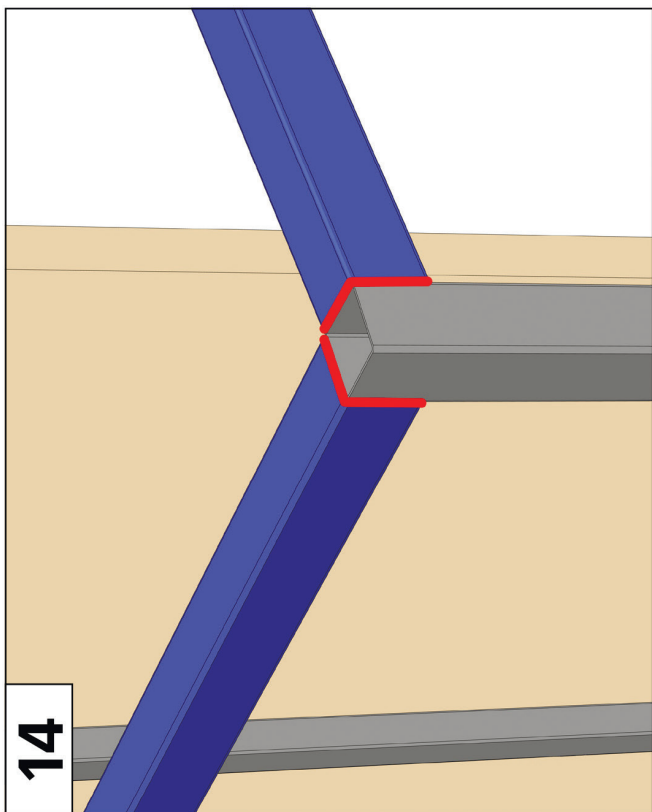
Скорость причаливания автомобиля к тамбуру должна быть минимальной, не превышающей 1 км/ч (30 см/сек).

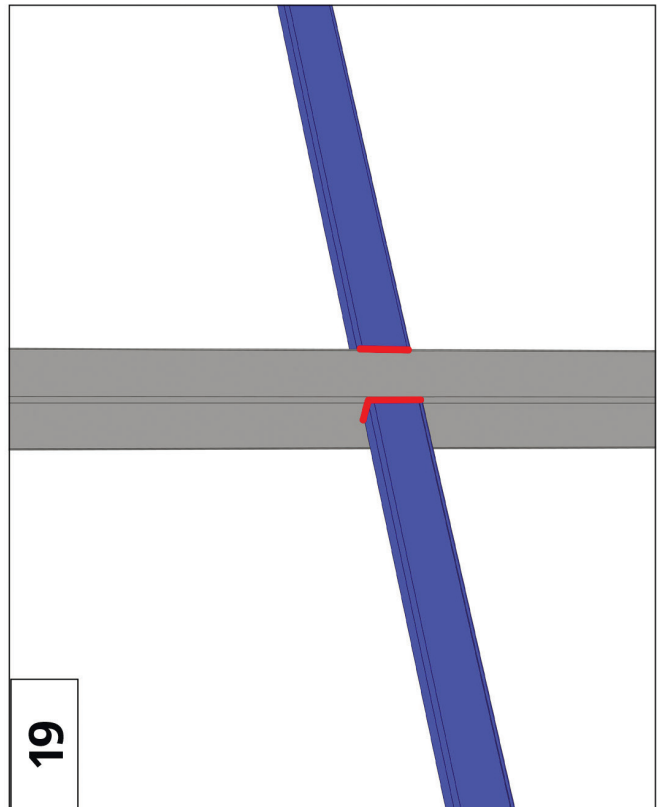
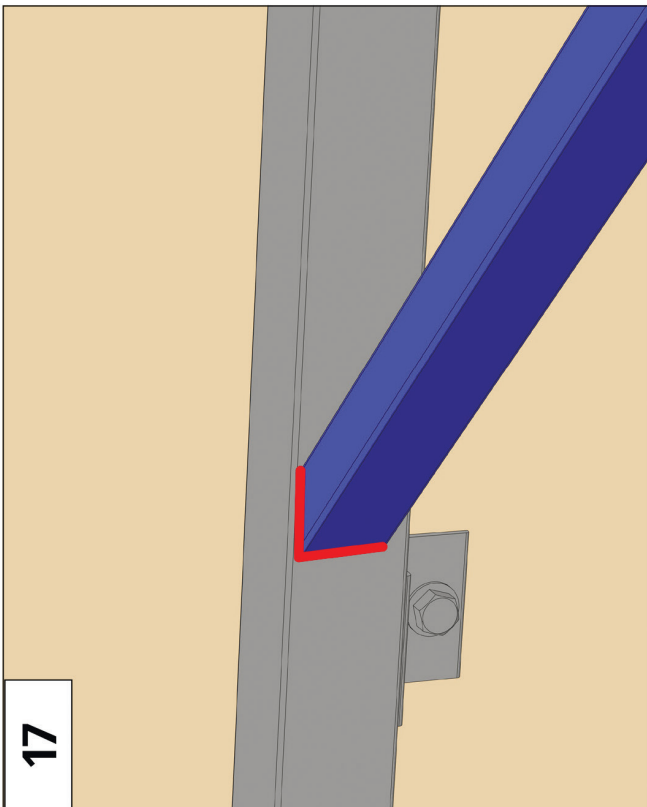
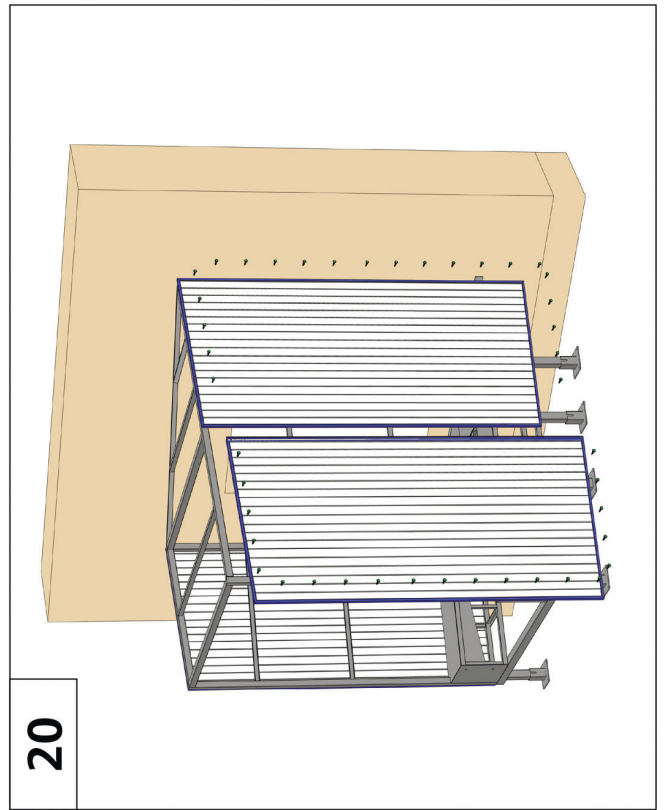
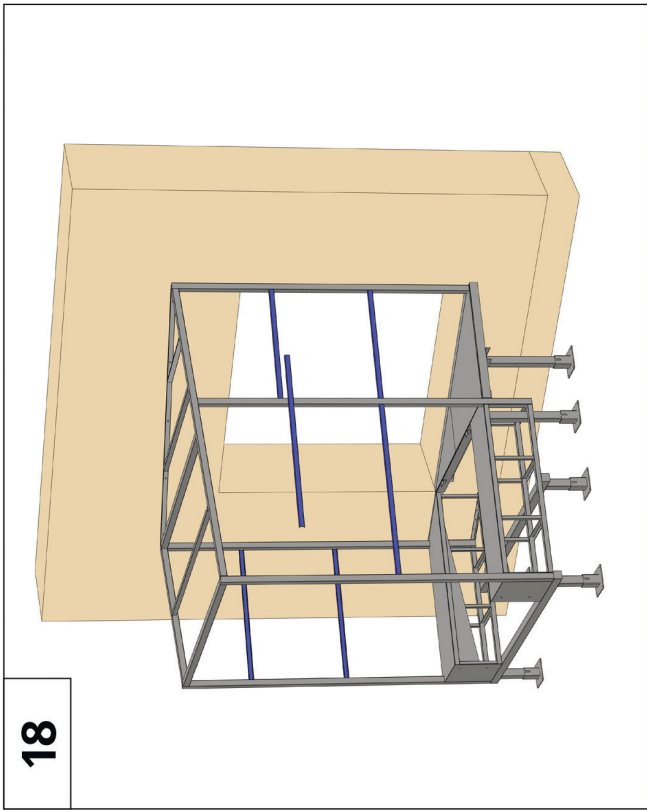
МОHTAЖ

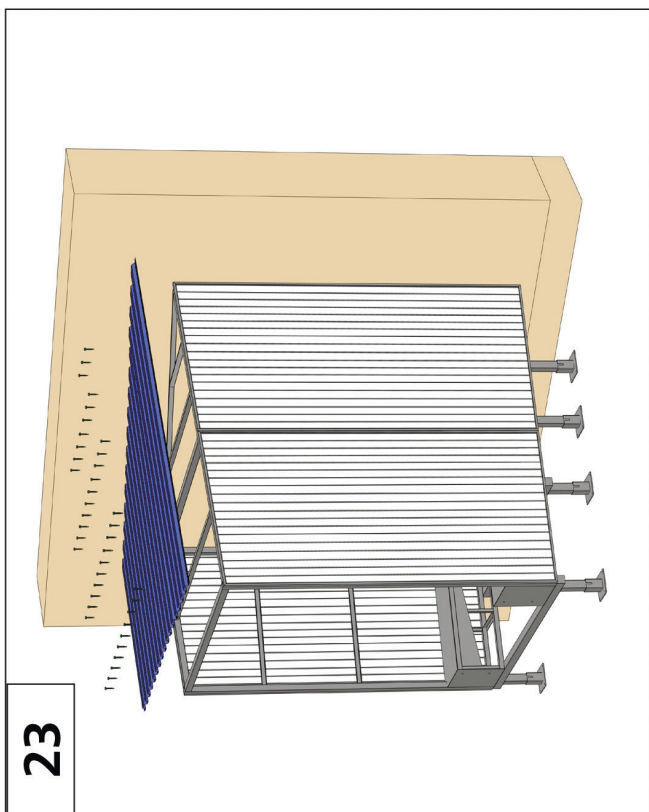
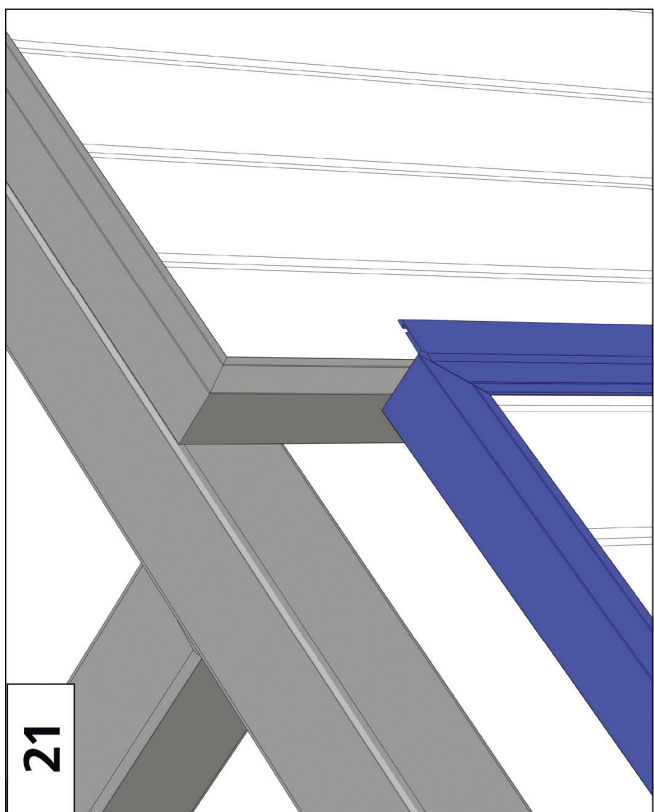
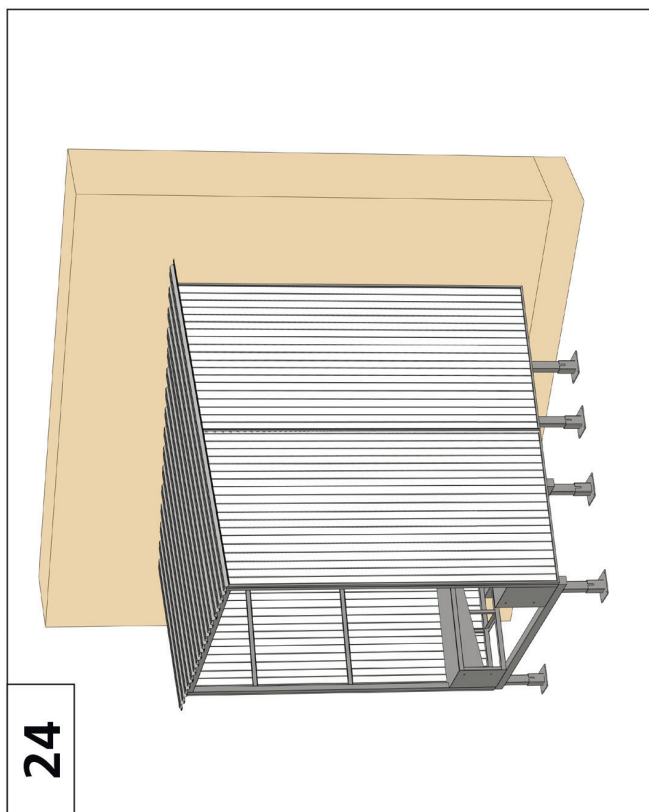
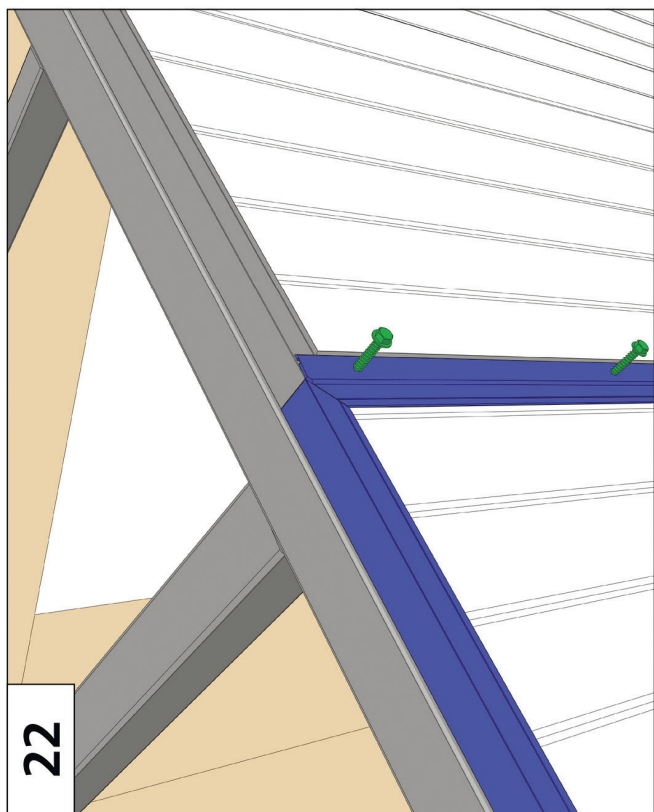






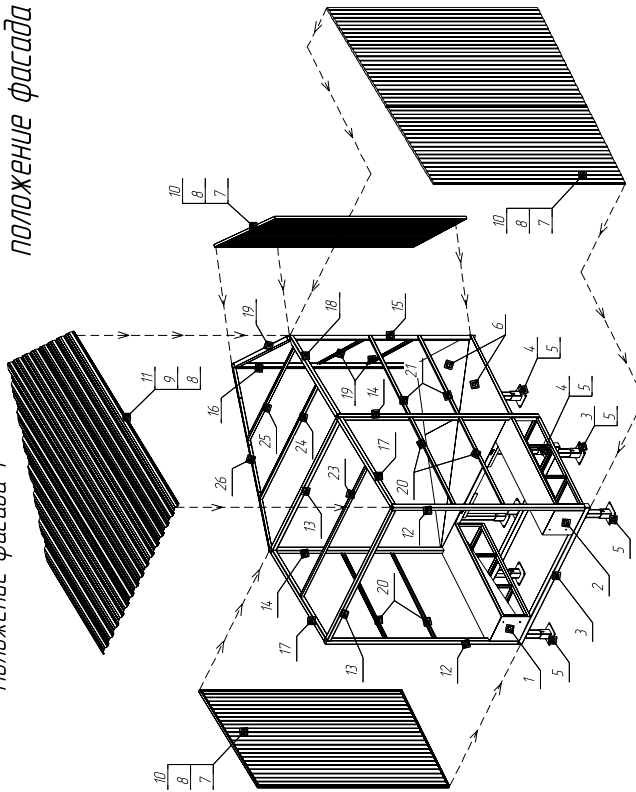




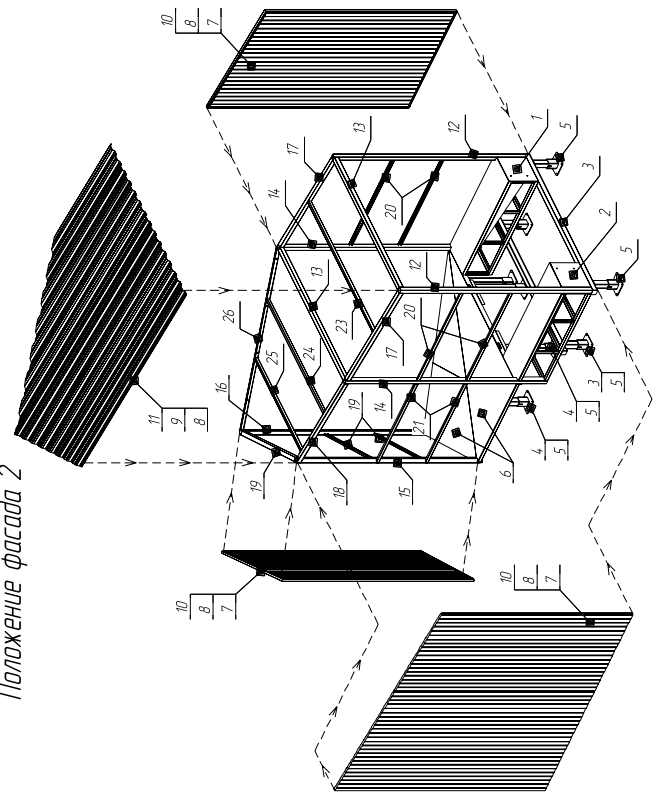


Разнесенный вид тамбура перегрузочного стандартной серии косого (30°)
положение фасада 1 – изображено; положение фасада 2 – зеркально;

Положение фасада 1



Положение фасада 2



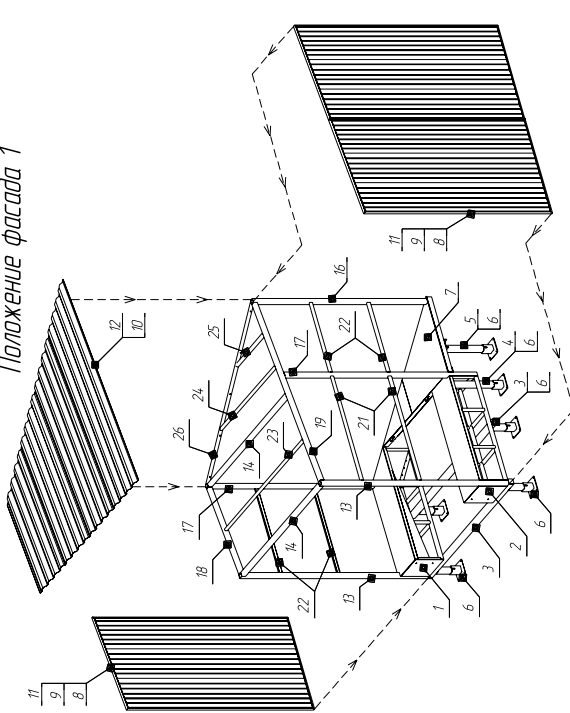
Состав тамбура перегрузочного стандартной серии косого (30°)

Таблица 1.3

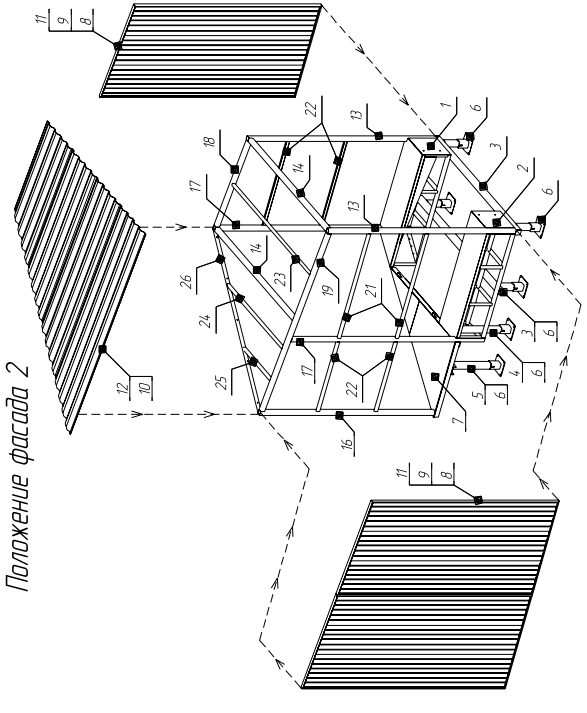
№	Наименование	Артикул	Кол-во	Примечание
1	Труба левая	см по табл. 2.1, 2.2, 2.3, 2.4	1	
2	Труба правая		1	Для выбора варианта исполнения указать: - высота ул. платформы - высота пандуса - ширина герметизатора - расстояние между внутренними стержнями вертикальных труб
3	Опора	SPRT001	2	
4	Труба 100x100x4 мм	MET135	4	
5	Основание опоры	EP9025	8	
6	Треугольный тамбур двоякой (исполнение 1)	см по табл. 3.2	1	положение фасада 1
	Треугольный тамбур двоякой (исполнение 2)			положение фасада 2
7	Защелка 4,0x12 трубчатая	168		стенки из профлиста
8	Саморез 6,3x70 по металлу	102602		стенки из сэндвич панелей
9	Саморез 6,3x25 мм по металлу для панелей фасад	14019		
10	Шайба 16 круглая	01M0315		
	Профиль стальной "С20"	MET102		стенки из профлиста
	Стена из сэндвич панелей, окантованная алюминиевым профилем	SNDMCH		стенки из сэндвич панелей
11	Профиль стальной "С44"	MET103		крайняя труба
12	Труба 80x80x3 мм	MET154	2	передний ствол, каркас
13	Труба 80x80x3 мм	MET154	2	верхняя перекаладина, каркас
14	Труба 80x80x3 мм	MET154	2	каркас задний ствол каротай боковой
15	Труба 80x80x3 мм	MET154	1	стены, средний ствол боковой стволы
16	Труба 80x80x3 мм	MET154	1	каркас, угловой ствол боковой стволы
17	Труба 80x80x3 мм	MET154	1	каркас, задний ствол боковой стволы
18	Труба 80x80x3 мм	MET154	2	каркас, верхняя боковая перекаладина
19	Труба 80x80x3 мм	MET154	1	каркас, задняя боковая перекаладина боковой стволы
20	Гнутый швеллер 60x32x4 мм	METS107	4	каркас, боковая перекаладина боковой стволы, передняя боковая перекаладина боковой стволы
21	Гнутый швеллер 60x32x4 мм	METS107	2	каркас, средняя боковая перекаладина боковой стволы
22	Гнутый швеллер 60x32x4 мм	METS107	2	каркас, задняя боковая перекаладина боковой стволы
23	Труба 60x40x2 мм	MET105	1 или 2 или 3	каркас, верхняя перекаладина малая
24	Труба 60x40x2 мм	MET105	1	каркас, верхняя перекаладина со скосом длинная
25	Труба 60x40x2 мм	MET105	1	верхняя перекаладина со скосом короткая
26	Труба 60x40x2 мм	MET105	1	задняя перекаладина
27	Паспарт нарезанный тамбур	PSP12	1	
28	Инструкция по монтажу и эксплуатации	IM13	1	
29	Банка с крышкой для краски/жестян/250мл	СВ000162/245	1	
30	Краска эмаль акриловая PA15005	16885	0,25 л	для покраски стальных швеллеров (соответствует цвету тамбура)

Разнесенный вид тамбура перегруженного стандартной серии косого (60°, 45°)
положение фасада 1 – изображено; положение фасада 2 – зеркально;

Положение фасада 1



Положение фасада 2



Состав тамбура перегруженного стандартной серии косого (60°, 45°)

Таблица 1.2

№	Наименование	Артикул	Кол-во	Примечание
1	Труба левая со скосом 45°	см. по табл. 2.1 2.2 2.3 2.4	1	Угол приямка к зданию 45°, положение фасада 1
	Труба левая со скосом 60°		1	Угол приямка к зданию 60°, положение фасада 1
	Труба правая со скосом 45°		1	Угол приямка к зданию 45°, положение фасада 2
	Труба правая со скосом 60°		1	Угол приямка к зданию 60°, положение фасада 2
	Труба левая 90°		1	положение фасада 1
2	Труба левая 90°	SPRT.001	1	положение фасада 2
	Опора		2	Для выбора варианта исполнения указать: - высота приямка - ширина террасы - расстояние между внутренними стенами вертикальных труб
4	Труба 100x100x4 мм	ME11.35	1	
5	Труба 100x100x4 мм	ME11.35	1	
6	Основание опоры	EP90.25	6	
7	Треугольник тамбура (исполнение 1)	см. по табл. 3.1	1	положение фасада 1
	Треугольник тамбура (исполнение 2)		1	положение фасада 2
8	Защелка 4,0x12 труба/опора	1026.02	по запросу	стенки из профлиста
	Сварка 6.3x 70 по металлу		30	
9	Сварка 6.3 x 25 мм по металлу для панелей ворот	14.019	20	
10	Шайба 16 кровельная	DM10315	20	
11	Профиль стальной Т200	ME19.02	по запросу	стенки из профлиста
12	Стенка из сэндвич панелей, окантованная алюминийм профилем	SNDKCH	по запросу	стенки из сэндвич панелей
13	Профиль стальной Т44	ME19.03		край тамбура
14	Труба 80x 80x3 мм	ME11.54	2	каркас, передний столб
15	Труба 80x 80x3 мм	ME11.54	2	каркас, верхняя перекладина
16	Труба 80x 80x3 мм	ME11.54	1	каркас, задний столб короткой стены
17	Труба 80x 80x3 мм	ME11.54	1	каркас, задний столб длинной стены
18	Труба 80x 80x3 мм	ME11.54	1	каркас, средний столб длинной стены
19	Труба 80x 80x3 мм	ME11.54	1	каркас, верхняя дуга
20	Труба 80x 80x3 мм	ME11.54	1	каркас, верхняя дуга
21	Гнутый швеллер 60x32x4 мм	ME15H07	2	каркас, боковая перекладина короткой стены
22	Гнутый швеллер 60x32x4 мм	ME15H07	2	каркас, боковая перекладина длинной стены
23	Гнутый швеллер 60x32x4 мм	ME15H07	2	каркас, боковая перекладина треугольника
24	Труба 60x 40x2 мм	ME11.05	1 или 2 или 3	каркас, верхняя перекладина малая
25	Труба 60x 40x2 мм	ME11.05	1	каркас, верхняя перекладина со скосом длинной
26	Труба 60x 40x2 мм	ME11.05	1	каркас, верхняя перекладина со скосом короткой
27	Листовая на перегородочный тамбур	PSR12	1	задняя перекладина
28	Инструкция по монтажу и эксплуатации	IND13	1	
29	База с крышкой для краски/жестянки /250мл	SB00016224.5	1	
30	Краска эмаль акриловая RAL5005	16685	0,25 л	для покраски стальных труб (соответствует цвету тамбура)

Треугольник тамбура перегрузочного стандартной серии косоуго (60°, 45°)

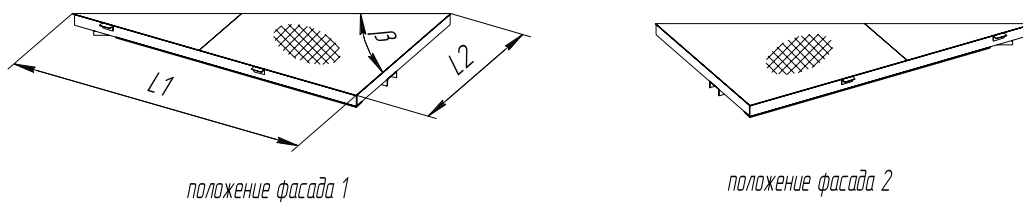


Таблица 3.1

Ширина герметизатора x ширина ур. платформы, мм x мм	Угол фасада $\beta=60^\circ$			Угол фасада $\beta=45^\circ$		
	L1 x L2, мм x мм	Артикул треугольника тамбура		L1 x L2, мм x мм	Артикул треугольника тамбура	
		положение фасада 1	положение фасада 2		положение фасада 1	положение фасада 2
3000x1800	2415x1394	TR632411	TR632412	2415x2415	TR412411	TR412412
3000x2000, 3200x1800	2515x1452	TR632511	TR632512	2515x2515	TR412511	TR412512
3000x2200, 3200x2000, 3400x1800	2615x1510	TR632611	TR632612	2615x2615	TR412611	TR412612
3600x1800, 3400x2000, 3200x2200	2715x1568	TR632711	TR632712	2715x2715	TR412711	TR412712
3600x2000, 3400x2200	2815x1625	TR632811	TR632812	2815x2815	TR412811	TR412812
3600x2200	2915x1683	TR632911	TR632912	2915x2915	TR412911	TR412912

Треугольник двойной тамбура перегрузочного стандартной серии косоуго (30°)

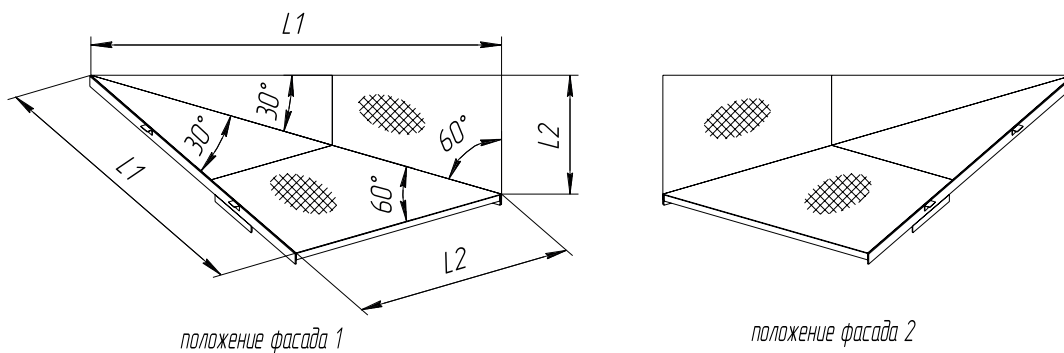
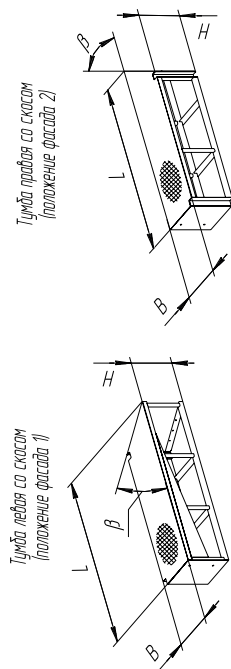


Таблица 3.2

Ширина герметизатора, мм	L1 x L2, мм x мм	Артикул двойного треугольника тамбура	
		положение фасада 1	положение фасада 2
3000	3000x1732	DTR30171	DTR30172
3200	3200x1848	DTR32181	DTR32182
3400	3400x1963	DTR34191	DTR34192
3600	3600x2078	DTR36201	DTR36202

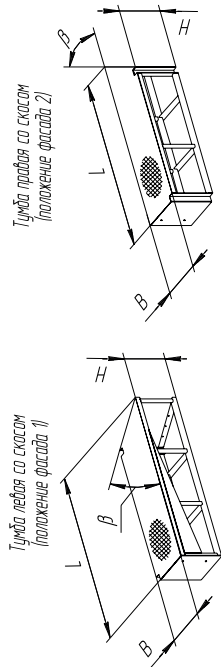
Тумба тумбура перегрузочного стандартной серии под урбанистельную платформу с лабораторной аппаратурой (Российская линейка)



Тумба левая со скосом (положение фасада 1)

Тумба правая со скосом (положение фасада 2)

Тумба тумбура перегрузочного стандартной серии под урбанистельную платформу с выдвигающей аппаратурой (Российская линейка)



Тумба левая со скосом (положение фасада 1)

Тумба правая со скосом (положение фасада 2)

Таблица 21

Ширине герметизатора к ширине др. платформ, мм и др.	Длина тумбура, L, мм	Высота тумбура, H, мм	Ширина тумбура, B, мм	Артикул тумбы тумбура									
				угол фасада 45°				угол фасада 60°					
				полочные тумбы	полочные тумбы	полочные тумбы	полочные тумбы	полочные тумбы	полочные тумбы	полочные тумбы	полочные тумбы		
300x200-200	2300	600	345	11784671	11784672	11784673	11784674	11784675	11784676	11784677	11784678	11784679	11784680
300x200-200-200	2300	600	345	11784681	11784682	11784683	11784684	11784685	11784686	11784687	11784688	11784689	11784690
300x200-200-200	2300	600	345	11784691	11784692	11784693	11784694	11784695	11784696	11784697	11784698	11784699	11784700
300x200-200-200	2300	600	345	11784701	11784702	11784703	11784704	11784705	11784706	11784707	11784708	11784709	11784710
300x200-200-200	2300	600	345	11784711	11784712	11784713	11784714	11784715	11784716	11784717	11784718	11784719	11784720
300x200-200-200	2300	600	345	11784721	11784722	11784723	11784724	11784725	11784726	11784727	11784728	11784729	11784730
300x200-200-200	2300	600	345	11784731	11784732	11784733	11784734	11784735	11784736	11784737	11784738	11784739	11784740
300x200-200-200	2300	600	345	11784741	11784742	11784743	11784744	11784745	11784746	11784747	11784748	11784749	11784750
300x200-200-200	2300	600	345	11784751	11784752	11784753	11784754	11784755	11784756	11784757	11784758	11784759	11784760
300x200-200-200	2300	600	345	11784761	11784762	11784763	11784764	11784765	11784766	11784767	11784768	11784769	11784770
300x200-200-200	2300	600	345	11784771	11784772	11784773	11784774	11784775	11784776	11784777	11784778	11784779	11784780
300x200-200-200	2300	600	345	11784781	11784782	11784783	11784784	11784785	11784786	11784787	11784788	11784789	11784790
300x200-200-200	2300	600	345	11784791	11784792	11784793	11784794	11784795	11784796	11784797	11784798	11784799	11784800
300x200-200-200	2300	600	345	11784801	11784802	11784803	11784804	11784805	11784806	11784807	11784808	11784809	11784810
300x200-200-200	2300	600	345	11784811	11784812	11784813	11784814	11784815	11784816	11784817	11784818	11784819	11784820
300x200-200-200	2300	600	345	11784821	11784822	11784823	11784824	11784825	11784826	11784827	11784828	11784829	11784830
300x200-200-200	2300	600	345	11784831	11784832	11784833	11784834	11784835	11784836	11784837	11784838	11784839	11784840
300x200-200-200	2300	600	345	11784841	11784842	11784843	11784844	11784845	11784846	11784847	11784848	11784849	11784850
300x200-200-200	2300	600	345	11784851	11784852	11784853	11784854	11784855	11784856	11784857	11784858	11784859	11784860
300x200-200-200	2300	600	345	11784861	11784862	11784863	11784864	11784865	11784866	11784867	11784868	11784869	11784870
300x200-200-200	2300	600	345	11784871	11784872	11784873	11784874	11784875	11784876	11784877	11784878	11784879	11784880
300x200-200-200	2300	600	345	11784881	11784882	11784883	11784884	11784885	11784886	11784887	11784888	11784889	11784890
300x200-200-200	2300	600	345	11784891	11784892	11784893	11784894	11784895	11784896	11784897	11784898	11784899	11784900
300x200-200-200	2300	600	345	11784901	11784902	11784903	11784904	11784905	11784906	11784907	11784908	11784909	11784910
300x200-200-200	2300	600	345	11784911	11784912	11784913	11784914	11784915	11784916	11784917	11784918	11784919	11784920
300x200-200-200	2300	600	345	11784921	11784922	11784923	11784924	11784925	11784926	11784927	11784928	11784929	11784930
300x200-200-200	2300	600	345	11784931	11784932	11784933	11784934	11784935	11784936	11784937	11784938	11784939	11784940
300x200-200-200	2300	600	345	11784941	11784942	11784943	11784944	11784945	11784946	11784947	11784948	11784949	11784950
300x200-200-200	2300	600	345	11784951	11784952	11784953	11784954	11784955	11784956	11784957	11784958	11784959	11784960
300x200-200-200	2300	600	345	11784961	11784962	11784963	11784964	11784965	11784966	11784967	11784968	11784969	11784970
300x200-200-200	2300	600	345	11784971	11784972	11784973	11784974	11784975	11784976	11784977	11784978	11784979	11784980
300x200-200-200	2300	600	345	11784981	11784982	11784983	11784984	11784985	11784986	11784987	11784988	11784989	11784990
300x200-200-200	2300	600	345	11784991	11784992	11784993	11784994	11784995	11784996	11784997	11784998	11784999	11785000
300x200-200-200	2300	600	345	11785001	11785002	11785003	11785004	11785005	11785006	11785007	11785008	11785009	11785010
300x200-200-200	2300	600	345	11785011	11785012	11785013	11785014	11785015	11785016	11785017	11785018	11785019	11785020
300x200-200-200	2300	600	345	11785021	11785022	11785023	11785024	11785025	11785026	11785027	11785028	11785029	11785030
300x200-200-200	2300	600	345	11785031	11785032	11785033	11785034	11785035	11785036	11785037	11785038	11785039	11785040
300x200-200-200	2300	600	345	11785041	11785042	11785043	11785044	11785045	11785046	11785047	11785048	11785049	11785050
300x200-200-200	2300	600	345	11785051	11785052	11785053	11785054	11785055	11785056	11785057	11785058	11785059	11785060
300x200-200-200	2300	600	345	11785061	11785062	11785063	11785064	11785065	11785066	11785067	11785068	11785069	11785070
300x200-200-200	2300	600	345	11785071	11785072	11785073	11785074	11785075	11785076	11785077	11785078	11785079	11785080
300x200-200-200	2300	600	345	11785081	11785082	11785083	11785084	11785085	11785086	11785087	11785088	11785089	11785090
300x200-200-200	2300	600	345	11785091	11785092	11785093	11785094	11785095	11785096	11785097	11785098	11785099	11785100
300x200-200-200	2300	600	345	11785101	11785102	11785103	11785104	11785105	11785106	11785107	11785108	11785109	11785110
300x200-200-200	2300	600	345	11785111	11785112	11785113	11785114	11785115	11785116	11785117	11785118	11785119	11785120
300x200-200-200	2300	600	345	11785121	11785122	11785123	11785124	11785125	11785126	11785127	11785128	11785129	11785130
300x200-200-200	2300	600	345	11785131	11785132	11785133	11785134	11785135	11785136	11785137	11785138	11785139	11785140
300x200-200-200	2300	600	345	11785141	11785142	11785143	11785144	11785145	11785146	11785147	11785148	11785149	11785150
300x200-200-200	2300	600	345	11785151	11785152	11785153	11785154	11785155	11785156	11785157	11785158	11785159	11785160
300x200-200-200	2300	600	345	11785161	11785162	11785163	11785164	11785165	11785166	11785167	11785168	11785169	11785170
300x200-200-200	2300	600	345	11785171	11785172	11785173	11785174	11785175	11785176	11785177	11785178	11785179	11785180
300x200-200-200	2300	600	345	11785181	11785182	11785183	11785184	11785185	11785186	11785187	11785188	11785189	11785190
300x200-200-200	2300	600	345	11785191	11785192	11785193	11785194	11785195	11785196	11785197	11785198	11785199	11785200
300x200-200-200	2300	600	345	11785201	11785202	11785203	11785204	11785205	11785206	11785207	11785208	11785209	11785210
300x200-200-200	2300	600	345	11785211	11785212	11785213	11785214	11785215	11785216	11785217	11785218	11785219	11785220
300x200-200-200	2300	600	345	11785221	11785222	11785223	11785224	11785225	11785226	11785227	11785228	11785229	11785230
300x200-200-200	2300	600	345	11785231	11785232	11785233	11785234	11785235	11785236	11785237	11785238	11785239	11785240
300x200-200-200	2300	600	345	11785241	11785242	11785243	11785244	11785245	11785246	11785247	11785248	11785249	11785250
300x200-200-200	2300	600	345	11785251	11785252	11785253	11785254	11785255	11785256	11785257	11785258	11785259	11785260
300x200-200-200	2300	600	345	11785261	11785262	11785263	11785264	11785265	11785266	11785267	11785268	11785269	11785270
300x200-200-200	2300	600	345	11785271	11785272	11785273	11785274	11785275	11785276	11785277	11785278	11785279	11785280
300x200-200-200	2300	600	345	11785281	11785282	11785283	11785284	11785285	11785286	11785287	11785288	11785289	11785290
300x200-200-200	2300	600	345	11785291	11785292	11785293	11785294	11785295	11785296	11785297	11785298	11785299	11785300
300x200-200-200	2300												

DOORHAN[®]

Компания DoorHan благодарит вас за приобретение нашей продукции. Мы надеемся, что вы останетесь довольны качеством данного изделия.

По вопросам приобретения, дистрибьюции и технического обслуживания обращайтесь в офисы региональных представителей или центральный офис компании по адресу:

Россия, 143002, Московская обл.,
Одинцовский р-н, с. Акулово, ул. Новая, д. 120
Тел.: +7 495 933-24-00
E-mail: info@doorhan.ru
www.doorhan.ru