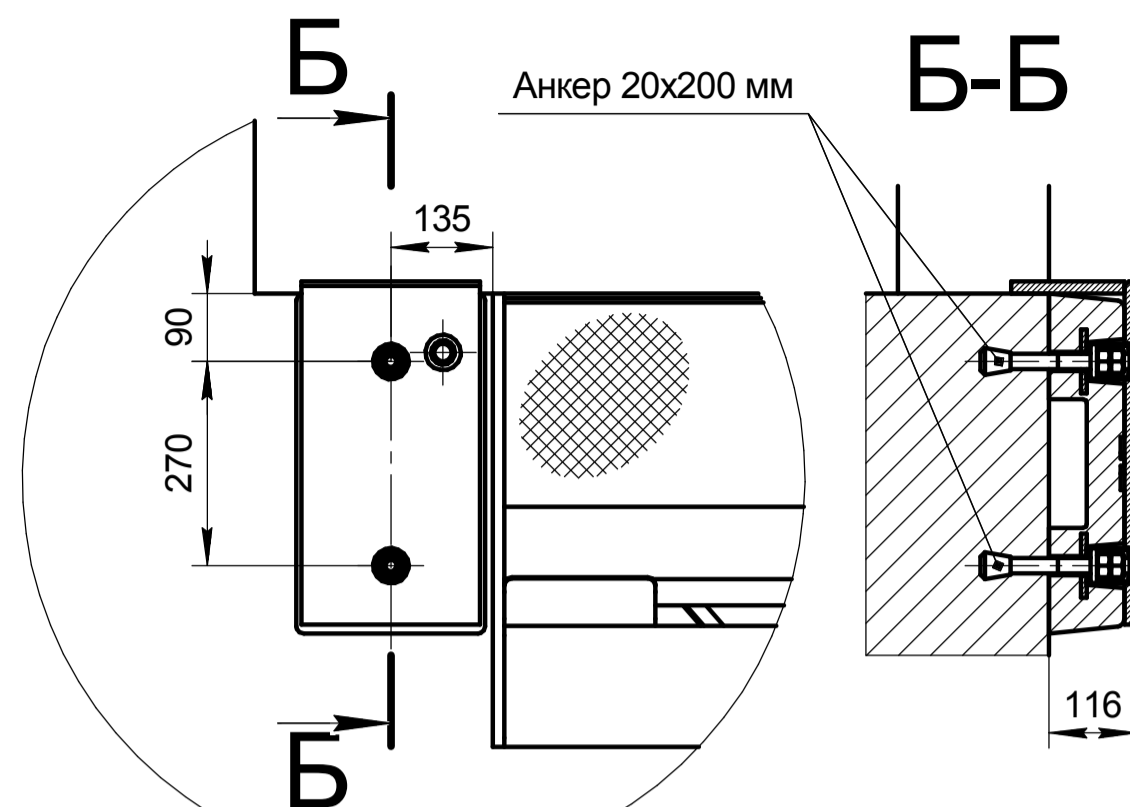
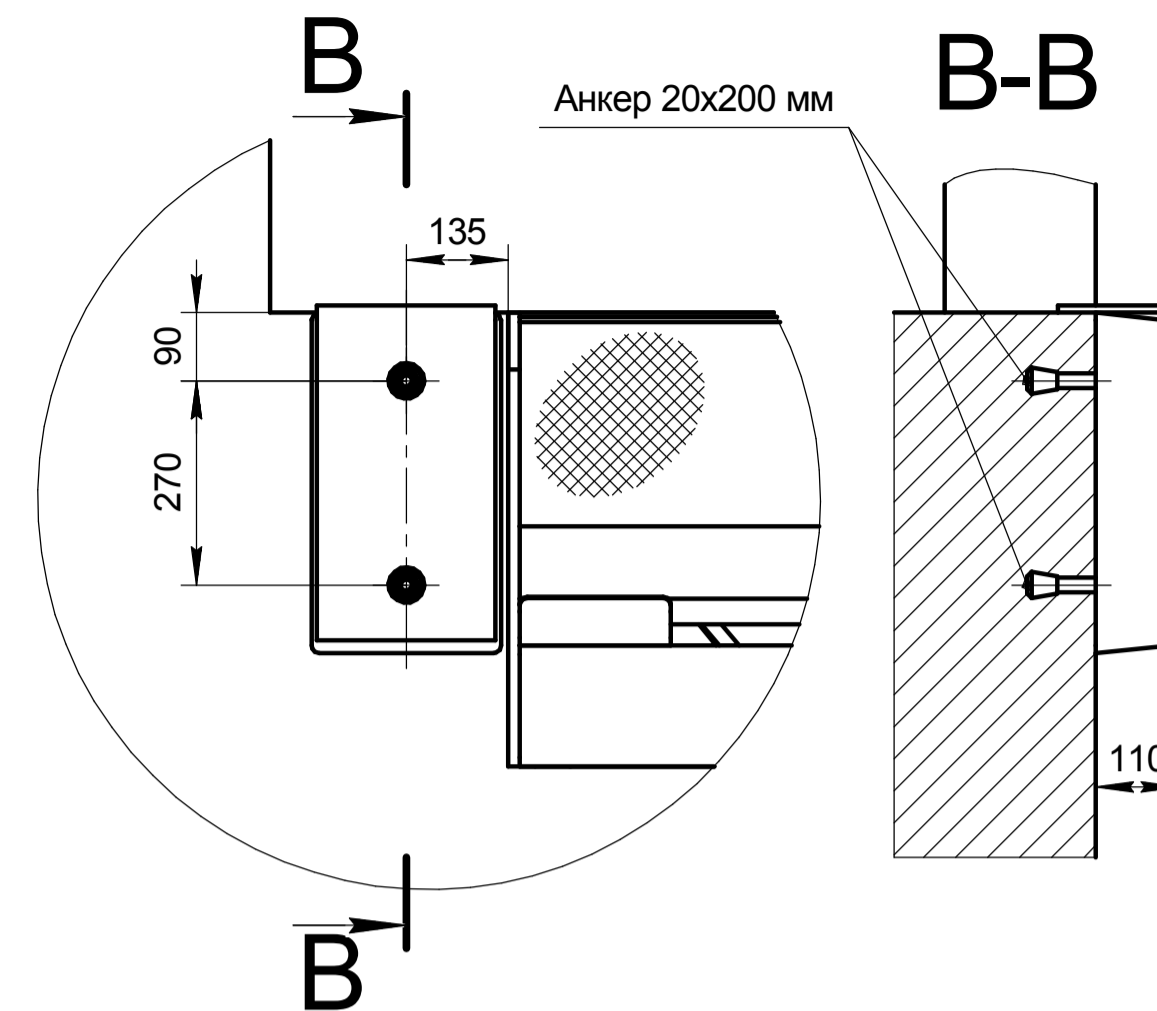


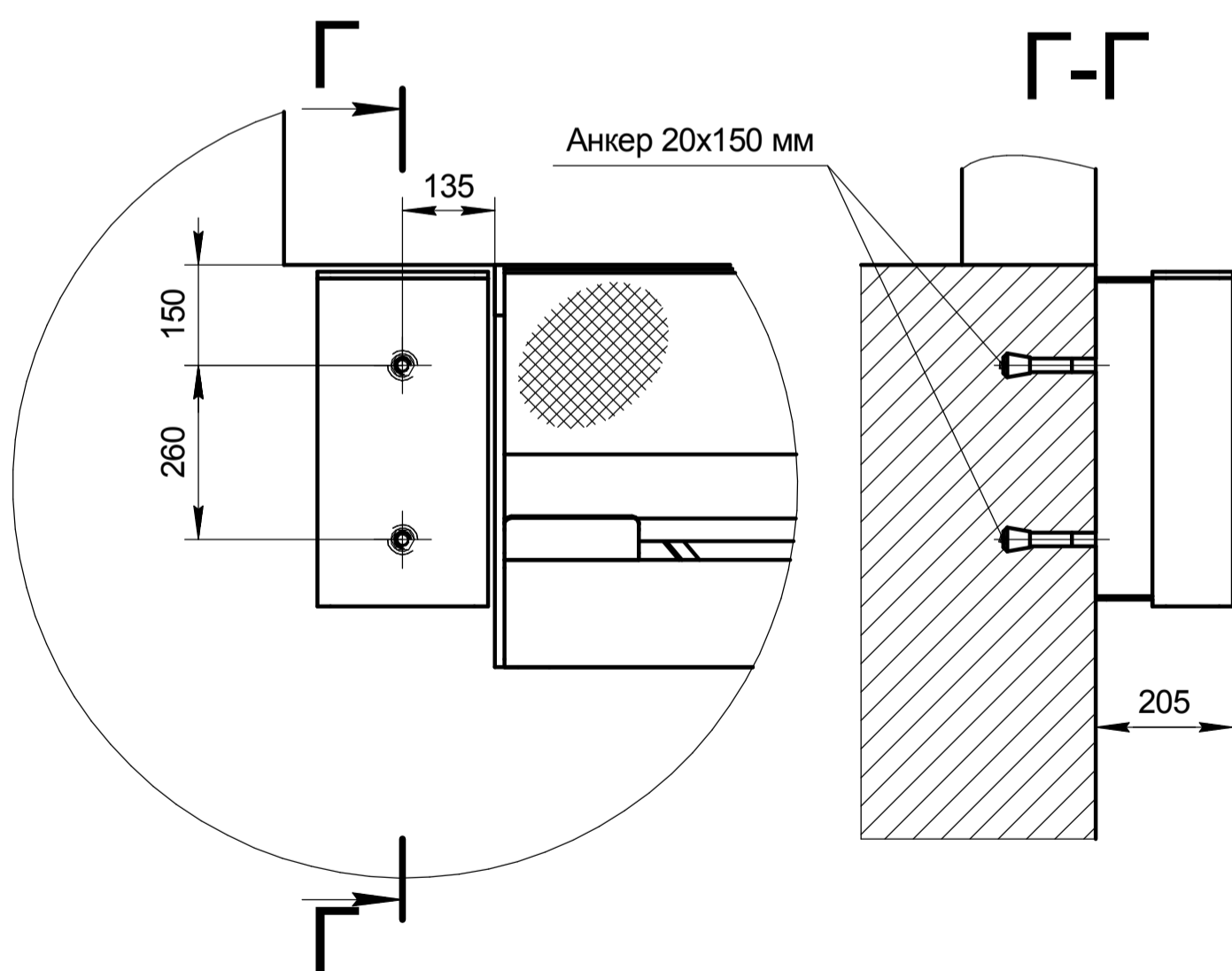
Бампер резиновый 450x250x100 со стальной рабочей накладкой 16мм (артикул BRSP(16)465x250x165)
Комплектуется анкерными болтами 20x200 мм, в кол-ве 2 шт.



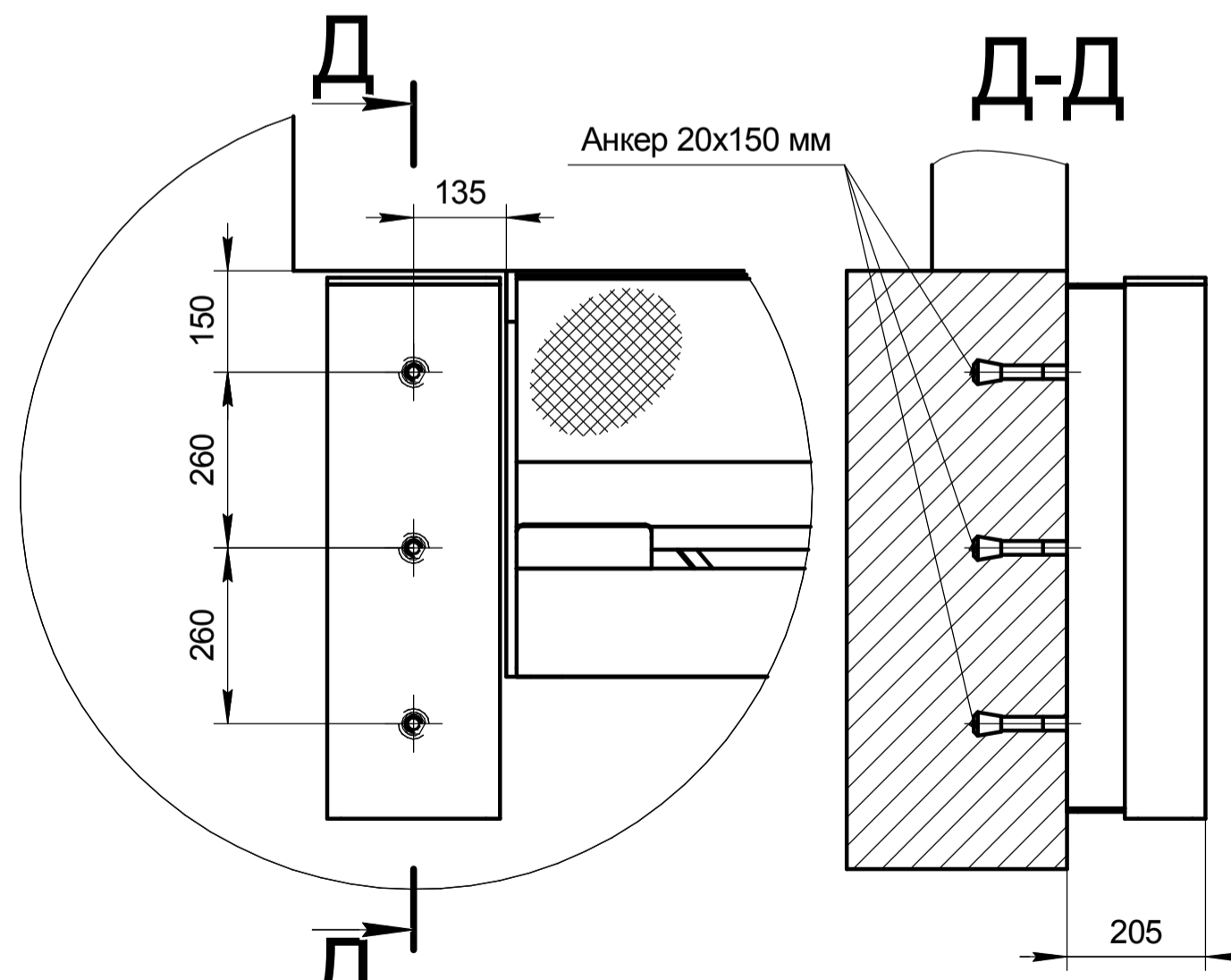
Бампер резиновый 450x250x100 со стальной раб. накладкой 16мм и датчиком парковки (артикул BRSP(16)465x250x165S)
Комплектуется анкерными болтами 20x200 мм, в кол-ве 2 шт.



Бампер резиновый 450x250x100 со стальной рабочей накладкой 10мм (артикул BRSP(10)460x250x160);
Комплектуется анкерными болтами 20x200 мм, в кол-ве 2 шт.



Бампер стальной 500x255x205 с демпферной вставкой (артикул BS500x255x205);
Комплектуется анкерными болтами 20x150 мм, в кол-ве 2 шт.



Бампер стальной 800x255x205 с демпферной вставкой (артикул BS800x255x205);
Комплектуется анкерными болтами 20x150 мм, в кол-ве 3 шт.

Для получения более подробной информации обращайтесь в компанию "DoorHan".

Изм.	Лист	№ докум.	Подп.	Дата	Схема установки бамперов	Лит.	Масса	Масштаб
Разраб.	Нам А.А.			27.11.2017		Лист	Листов	1
Проб.	Вятина Л.В.			27.11.2017	DOORHAN® Копировал _____ Формат А2			
Т.контр.								
Н.контр.								
Утв.	Стагнущенко К.С.			27.11.2017				

Перв. примен.

Справ. №

Подп. и дата

Инв. № дубл.

Взам. инв. №

Подп. и дата

Инв. № подл.