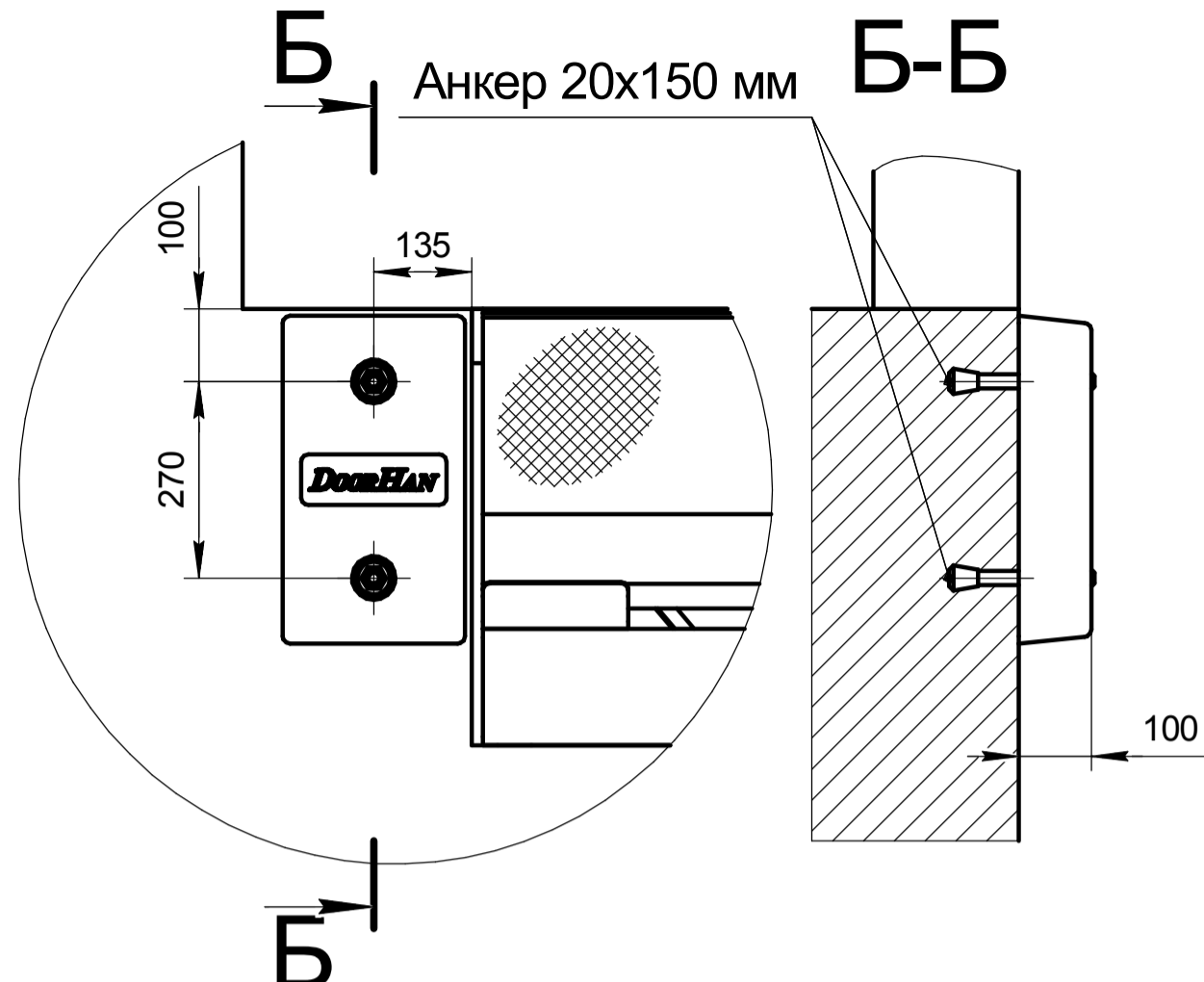
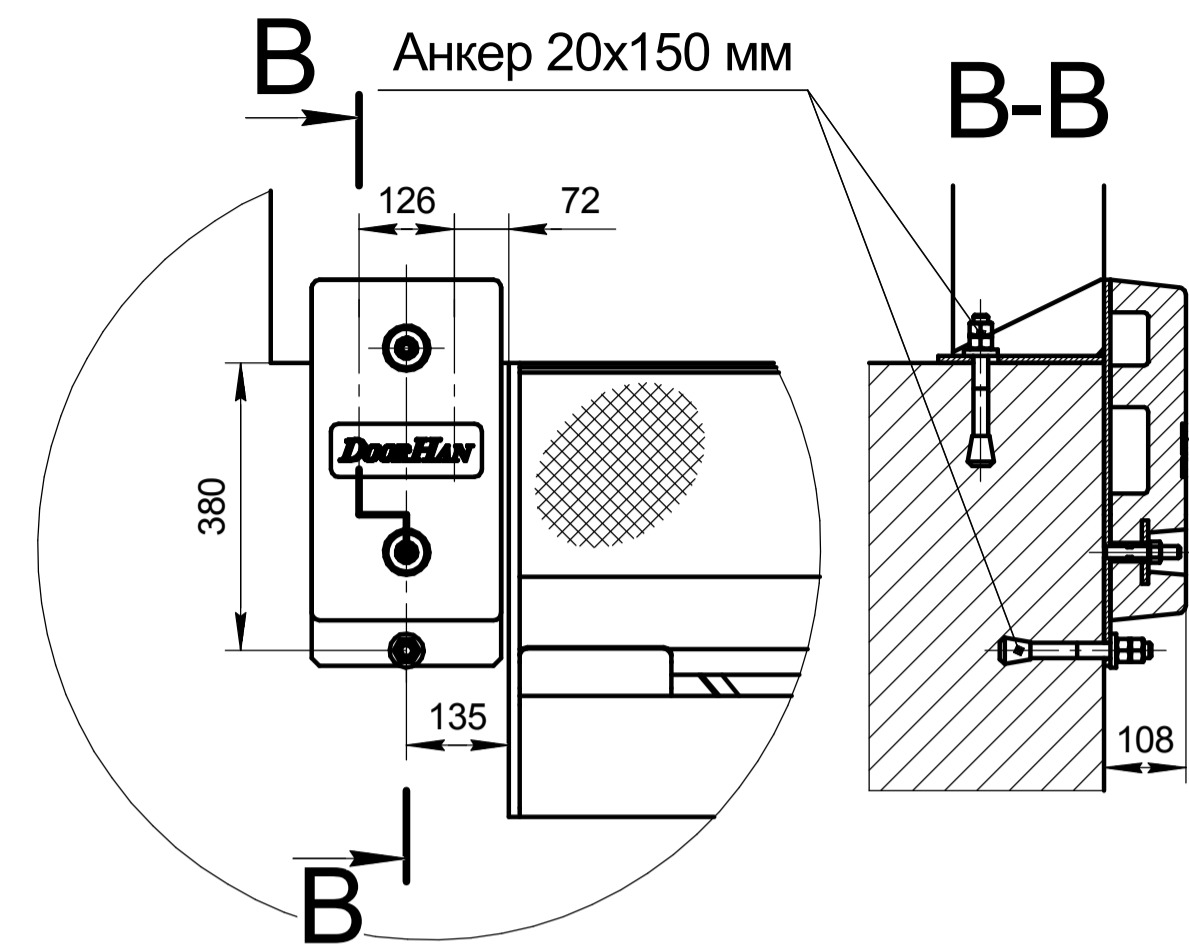


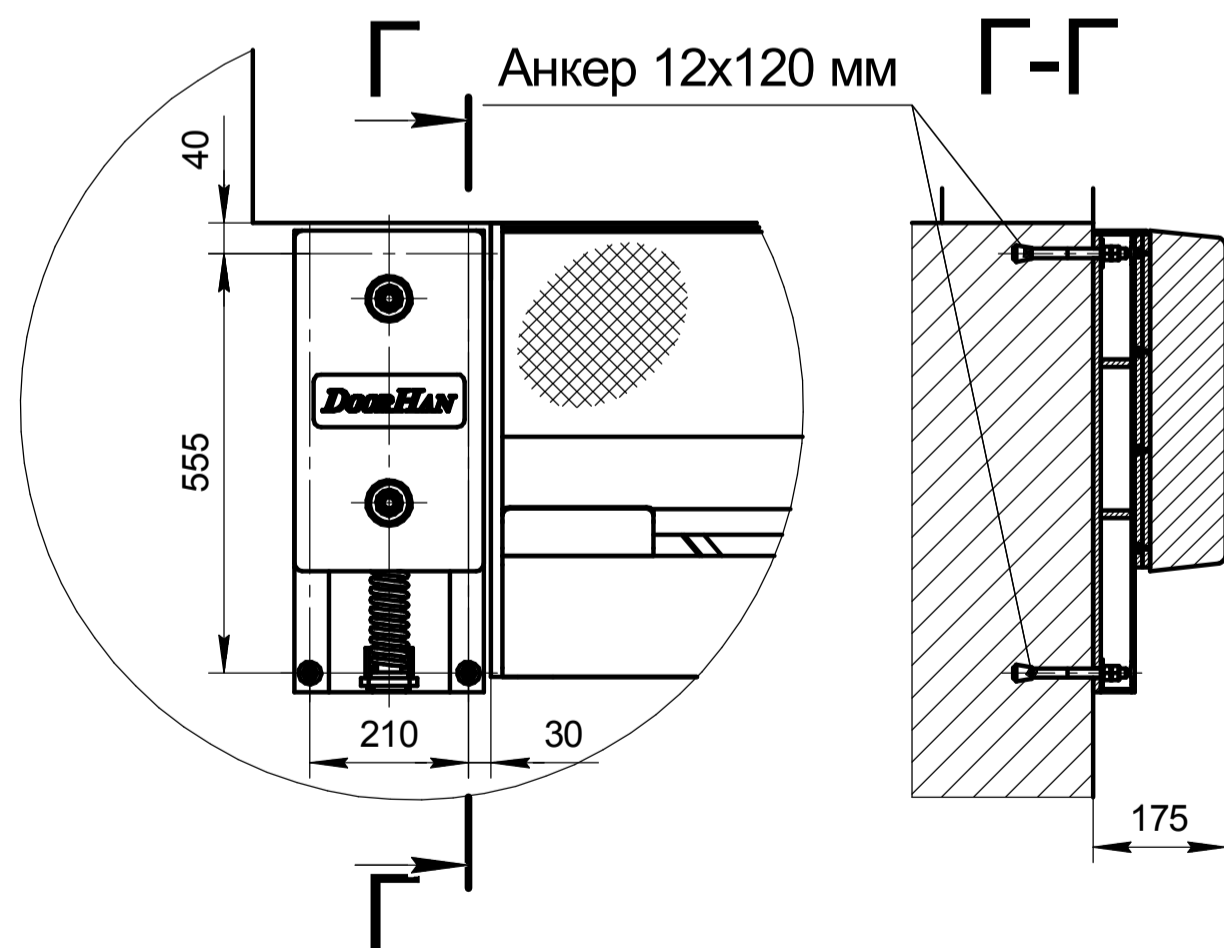
Бампер резиновый 250x250x100
(артикул BR250x250x100);
Комплектуется анкерными
болтами 20x150 мм и шайбами 20, в кол-ве 2 шт.



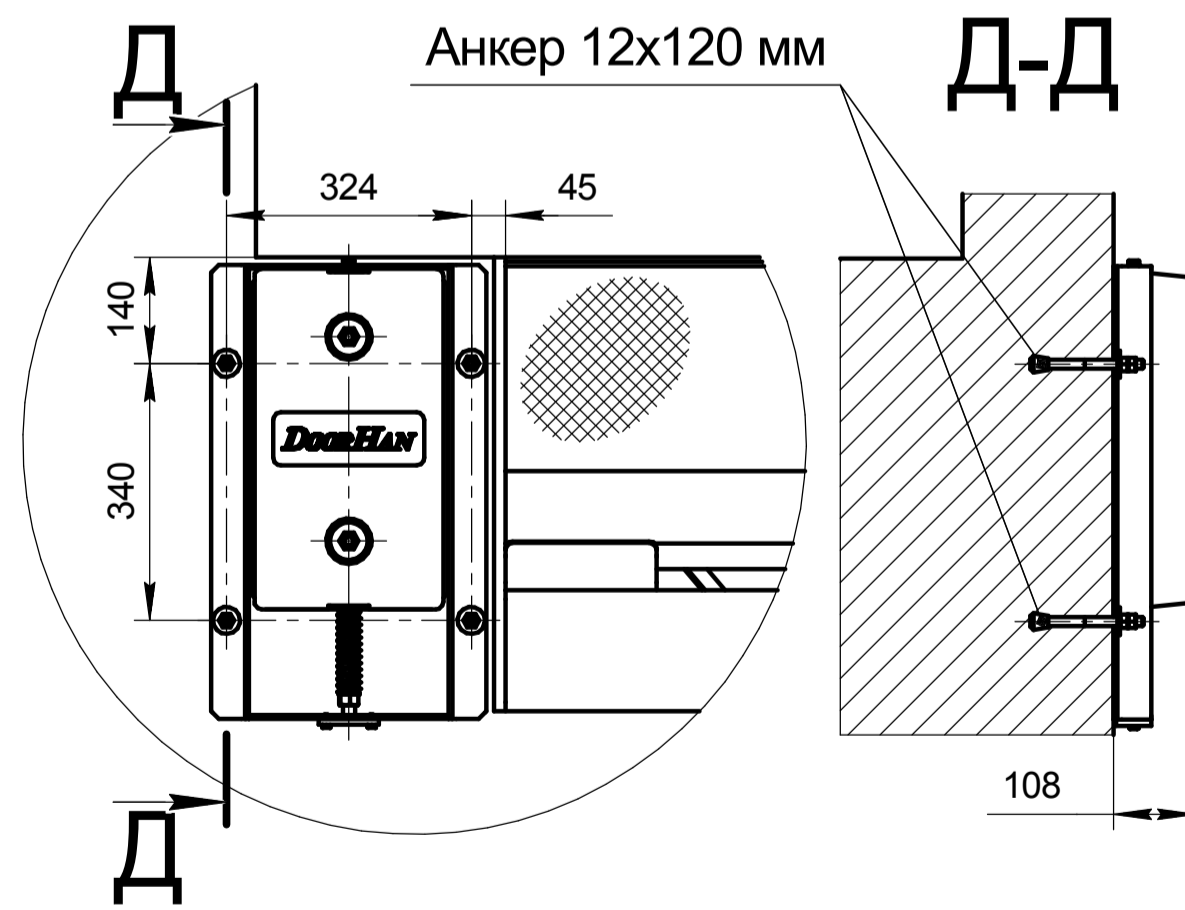
Бампер резиновый 450x250x100
(артикул BR450x250x100);
Комплектуется анкерными
болтами 20x150 мм и шайбами 20, в кол-ве 2 шт.



Бампер резиновый 450x250x100 консольного типа
(артикул BRC510x250x330)
Комплектуется анкерными
болтами 20x150 мм, в кол-ве 3 шт.



Бампер резиновый 450x250x100 подвижный
(артикул BRM610x250x175)
Комплектуется анкерными
болтами 12x120 мм, в кол-ве 4 шт.



Бампер резиновый 450x250x100 подвижный
(артикул BRM600x364x110)
Комплектуется анкерными
болтами 12x120 мм, в кол-ве 4 шт.

Для получения более подробной информации обращайтесь в компанию "DoorHan".

Изм.	Лист	№ докум.	Подп.	Дата	Схема установки бамперов	Лит.	Масса	Масштаб
Разраб.	Нам А.А.			27.11.2017		Лист		
Проб.	Вятина Л.В.			27.11.2017	Листов	1		
Т.контр.					DOORHAN®			
Н.контр.								
Утв.	Стагнущенко К.С.			27.11.2017	Копировал			