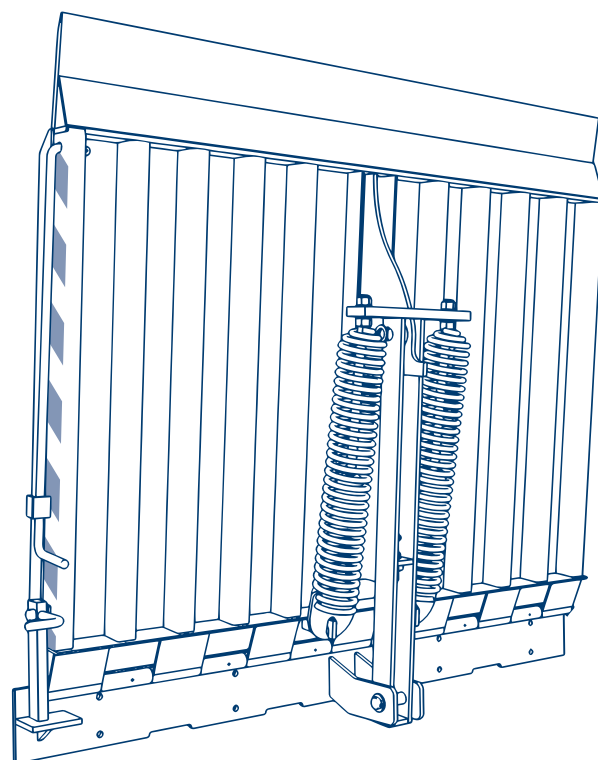


Общие сведения	2
Правила безопасности и эксплуатации	2
Конструкция откидного моста	3
Комплект поставки	5
Монтаж изделия	5
Ввод в эксплуатацию	5
Техническое обслуживание	6
Неисправности и способы их устранения	6
Приложения	7

Мост механический откидной



Инструкция по монтажу и эксплуатации

1. ОБЩИЕ СВЕДЕНИЯ

Настоящее руководство является сводом правил по безопасной эксплуатации и техническому обслуживанию механического моста. Поскольку изготовитель не осуществляет непосредственного контроля за работой оборудования, его обслуживанием и размещением, всю ответственность за безопасность эксплуатации и техническое обслуживание оборудования несет оператор, которому следует внимательно ознакомиться с настоящим руководством перед началом эксплуатации механического моста и строго следовать приведенным инструкциям.

Механический откидной мост предназначен для осуществления доступа из зоны склада в кузов автомобиля. Установку, эксплуатацию и техническое обслуживание должен проводить только квалифицированный персонал. Изготовитель оставляет за собой право вносить изменения в конструкцию без предварительного уведомления.

ОБОРУДОВАНИЕ ДЛЯ ПОДЪЕМА И МОНТАЖА МОСТА

Подъемное оборудование:

- Вилочный погрузчик: грузоподъемность — min 25 кН, длина вилок — не менее 2 000 мм.
- Подъемный кран: грузоподъемность — min 15 кН.

Оборудование для установки:

- Сварочный аппарат (5–200 А) или аналогичный.
- Электроды для сварки — 3,00 мм.

2. ПРАВИЛА БЕЗОПАСНОСТИ И ЭКСПЛУАТАЦИИ

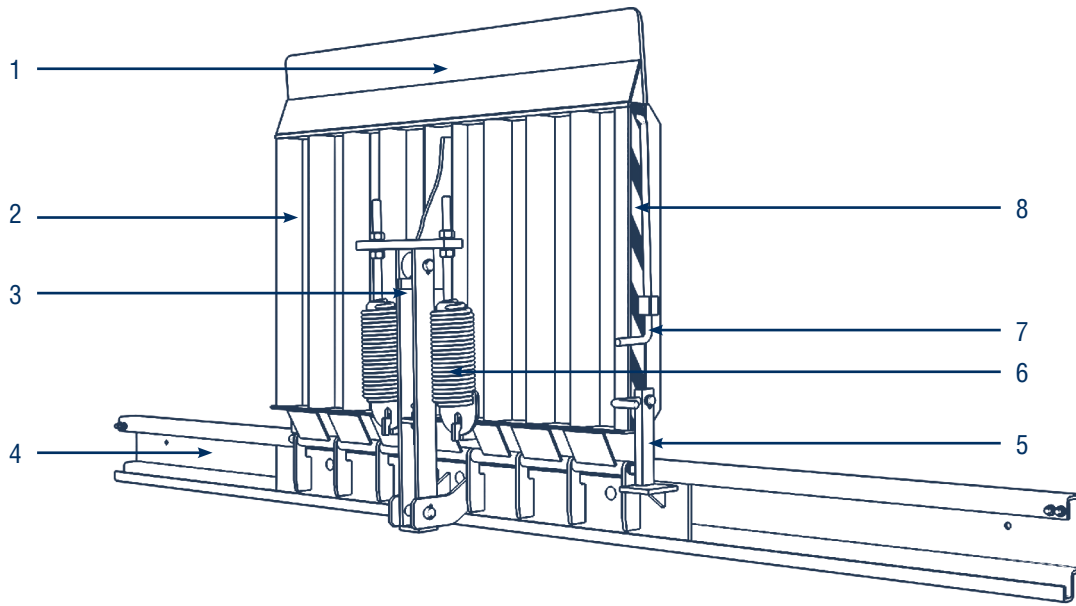
Перед монтажом и вводом в эксплуатацию необходимо ознакомиться с данной инструкцией.

▲ ВНИМАНИЕ!

- Мост откидной предназначен для эксплуатации с ручными гидравлическими тележками и стандартными четырехколесными погрузчиками с надувными шинами.
- Запрещается использование механического откидного моста не по назначению.
- Обеспечьте достаточное освещение и хорошую видимость при эксплуатации механического моста.
- Во время управления механическим мостом следите, чтобы в зоне работы не находились люди и грузы.
- Будьте внимательны при работе с негабаритными, неустойчивыми или опасными грузами, а также при наличии препятствия в зоне работы откидного моста.
- Убедитесь, что автомобиль находится в требуемом положении. При наличии риска скатывания автомобиля зафиксируйте колеса при помощи стопоров колес.
- Перед погрузкой/разгрузкой убедитесь, что аппарат по всей ширине лежит в кузове автомобиля. Минимальное расстояние захода аппарата в кузов автомобиля 85 мм.
- Для предотвращения травм во время установки держитесь на безопасном расстоянии от механического откидного моста.
- При отсутствии работ, мост должен находиться в вертикальном положении.
- Не кладите аппарат на встроенный лифт грузовика.
- Не превышайте максимально допустимый угол наклона — 12,5% или 7°.

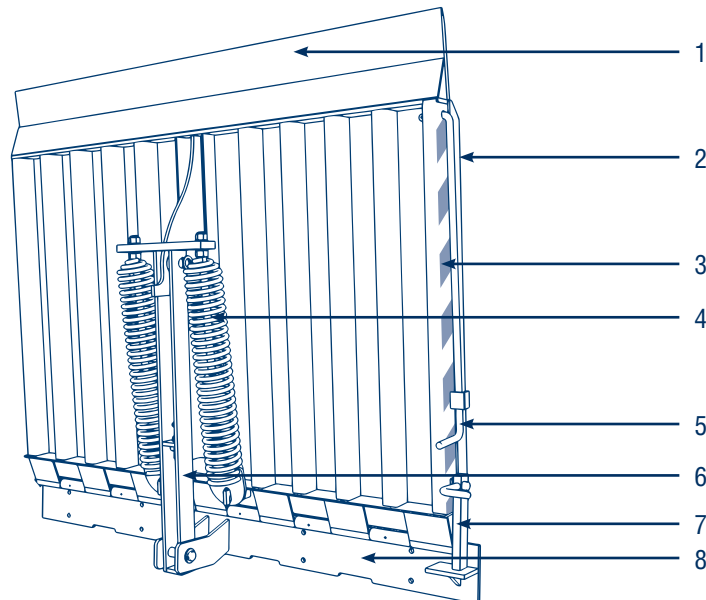
3. КОНСТРУКЦИЯ ОТКИДНОГО МОСТА

Рис. 3.1. Мост откидной скользящий



- | | |
|--|--|
| 1. Аппарель; | 5. Замок, блокирующий мост в вертикальном положении; |
| 2. Крышка моста; | 6. Пружина; |
| 3. Механизм пружинной балансировки моста; | 7. Рычаг управления мостом; |
| 4. Рельс направляющий (стандартная длина — 3 000 мм, заказывается отдельно); | 8. Полоса сигнальная черно-желтая. |

Рис. 3.2. Мост откидной стационарный



- | | |
|-----------------------------------|---|
| 1. Аппарель | 5. Рычаг управления мостом |
| 2. Крышка моста | 6. Механизм пружинной балансировки моста |
| 3. Полоса сигнальная черно-желтая | 7. Замок, блокирующий мост в вертикальном положении |
| 4. Пружина | 8. Кронштейн крепления моста |

▲ ПРИМЕЧАНИЕ:

Верхний лист механического откидного моста выполнен из стали толщиной 5 мм с чечевичным рифлением высотой 0,5–1,5 мм. Аппарель изготавливается из стального листа толщиной 12 мм с чечевичным рифлением высотой 1,2–3,6 мм. Возможна небольшая потенциальная деформация верхнего листа моста, что не отражается на эксплуатации изделия.

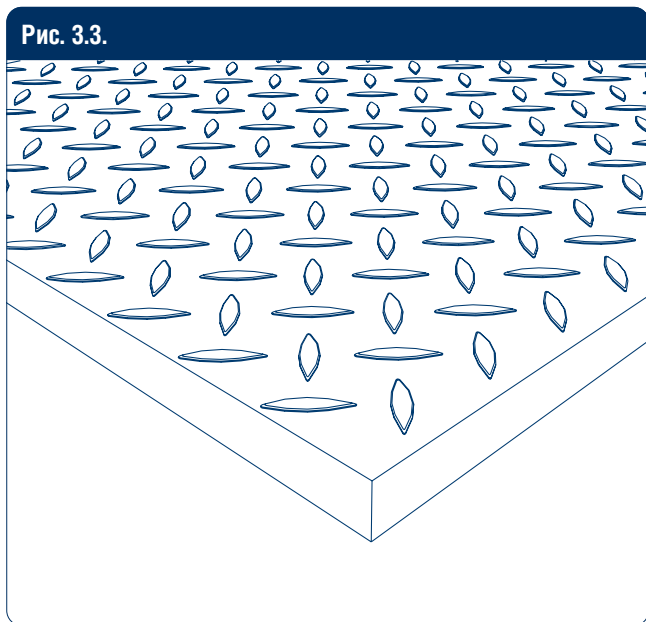
Таблица 3.1. Технические характеристики

Параметр	Единица измерения	Значение
Допустимая нагрузка	кг (кН)	4 000 (40)
Максимальная точечная нагрузка	Н/мм ²	1,3
Класс очистки перед покраской		Sa 2
Толщина окрашиваемого слоя	мкм	60–90
Рабочий диапазон температур	°C	–35...+50

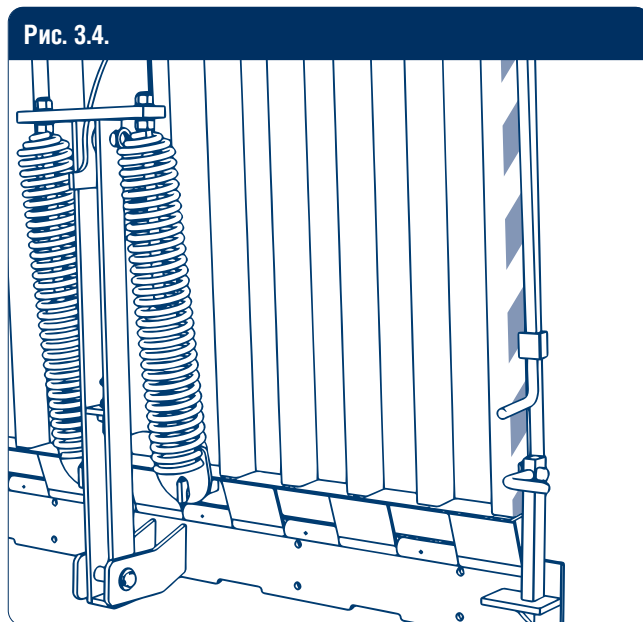
Таблица 3.2. Размер и масса откидного моста

Размер, мм	1 000 × 1 200	1 000 × 1 500	1 000 × 2 000	1 500 × 1 500	1 500 × 1 800
Масса, кг	150	170	220	240	280

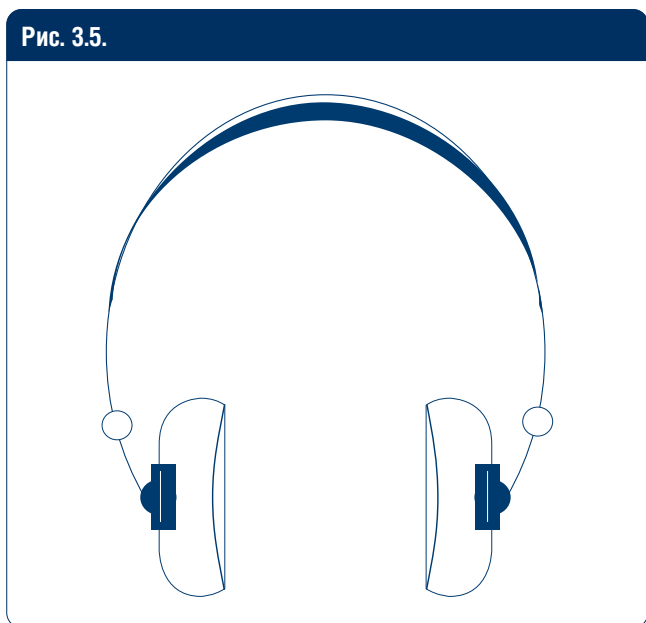
ЭЛЕМЕНТЫ КОНСТРУКЦИИ, ОБЕСПЕЧИВАЮЩИЕ БЕЗОПАСНОСТЬ



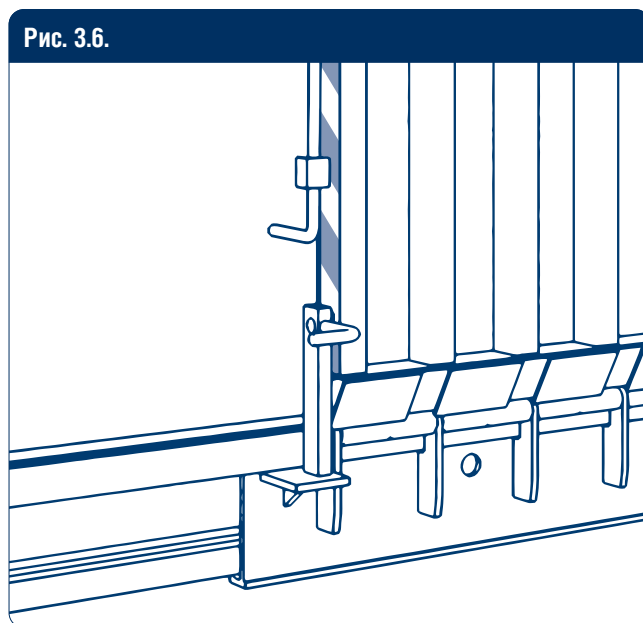
Верхний лист механического моста выполнен из чечевицеобразного листа для обеспечения наилучшего сцепления с колесами погрузчика.



На боковые поверхности моста нанесена черно-желтая маркировка, благодаря которой видно, что мост находится выше уровня пандуса



Уровень шума моста во время эксплуатации в радиусе 1 м от него не превышает 85 Дб



Замок, блокирующий мост в вертикальном положении

4. КОМПЛЕКТ ПОСТАВКИ

Таблица 4.1. Комплект поставки

Наименование	Количество
Мост откидной	1 шт.
Паспорт	1 шт.
Руководство по эксплуатации	1 шт.
Направляющий рельс*	1 шт.

*Наличие данного оборудования действительно только для скользящего откидного моста. Рельс является дополнительным оборудованием и заказывается отдельно.

5. МОНТАЖ ИЗДЕЛИЯ

▲ ВНИМАНИЕ!

При монтаже выполняйте все действующие правила безопасности. Установка механического моста должна проводиться службой сервиса DoorHan либо службой/дилером, уполномоченным DoorHan. Для перемещения моста откидного стационарного или скользящего необходимо использовать только специальную подъемную технику.

5.1. РАЗГРУЗКА

Проверьте, не был ли поврежден механический мост при транспортировке. Всегда транспортируйте и храните механический мост в горизонтальном положении, не допускайте его падения. Одновременно поднимайте и разгружайте только один мост.

5.2. УСТАНОВКА СТАЦИОНАРНОГО МОСТА (СМ. ПРИЛОЖЕНИЕ 3)

1. Перед установкой убедитесь в соответствии размеров закладных элементов и кронштейна крепления моста.
2. Установите мост, предварительно выровняв кронштейн крепления моста по уровню внешнего края пандуса.
3. Зафиксируйте мост. Предпочтительный способ крепления моста — с помощью электросварки, хотя в задней плите имеются 8 отверстий диаметром 13 мм для установки моста на анкерные болты.

▲ ВНИМАНИЕ!

При установке моста на анкерных болтах необходимо убедиться в качестве основания для крепления моста.

5.3. УСТАНОВКА СКОльзяЩЕГО МОСТА (СМ. ПРИЛОЖЕНИЕ 3)

1. Перед установкой убедитесь в соответствии размеров закладных элементов и направляющего рельса.
2. Установите направляющий рельс, выровняв его по уровню внешнего края пандуса.
3. Зафиксируйте рельс при помощи электросварки.
4. Закатите скользящий мост в направляющий рельс.
5. Установите комплект стопоров на торцах направляющего рельса.

6. ВВОД В ЭКСПЛУАТАЦИЮ

▲ ВНИМАНИЕ!

- Нельзя использовать механический мост, если в зоне работы находятся люди или посторонние предметы.
- Следите, чтобы аппарат лежала в кузове по всей ширине и заходила в кузов не менее чем на 85 мм.
- Не превышайте допустимую нагрузку. Допустимая нагрузка соответствует общему весу погрузчика с грузом и водителем.
- Категорически запрещается поднимать мост с лежащим на нем грузом.
- После проведения работ незамедлительно переведите мост в нерабочее (вертикальное) положение.
- Погрузчиком запрещается передвигаться по мосту со скоростью более 5 км/час.

Сделайте 4–5 полных циклов подъема/опускания, убедитесь, что мост работает нормально.

Установите автомобиль с открытым кузовом напротив механического моста. Зафиксируйте колеса для предотвращения нежелательных отъездов.

Для опускания моста в кузов необходимо снять фиксатор вертикального положения и за ручку плавно опустить мост в кузов автомобиля.

Убедитесь, что аппарат лежит в кузове автомобиля по

всей ширине и заходит в кузов не менее чем на 85 мм. После погрузки/разгрузки необходимо вернуть мост в вертикальное положение. Для этого поднимите мост за ручку и установите на место фиксатор верхнего положения. Если во время отъезда автомобиля механический мост находится не в парковочном положении, следите, чтобы в рабочей зоне и на механическом мосту не было людей и посторонних предметов.

7. ТЕХНИЧЕСКОЕ ОБСЛУЖИВАНИЕ

⚠ ВНИМАНИЕ!

- При проведении технического обслуживания мост необходимо зафиксировать в вертикальном положении при помощи фиксатора.
- Частота технического обслуживания зависит от условий эксплуатации.

Во время технического обслуживания необходимо проверить:

1. Возможность восприятия сигнальной черно-желтой полосы справа/слева.
2. Состояние сварочных швов, несущих профилей,

валов и отсутствие коррозии несущей конструкции.

3. Состояние резьбовых и других соединений, наличие и состояние смазки.
4. Работоспособность механизма подъема моста.

Таблица 7.1. Частота технического обслуживания

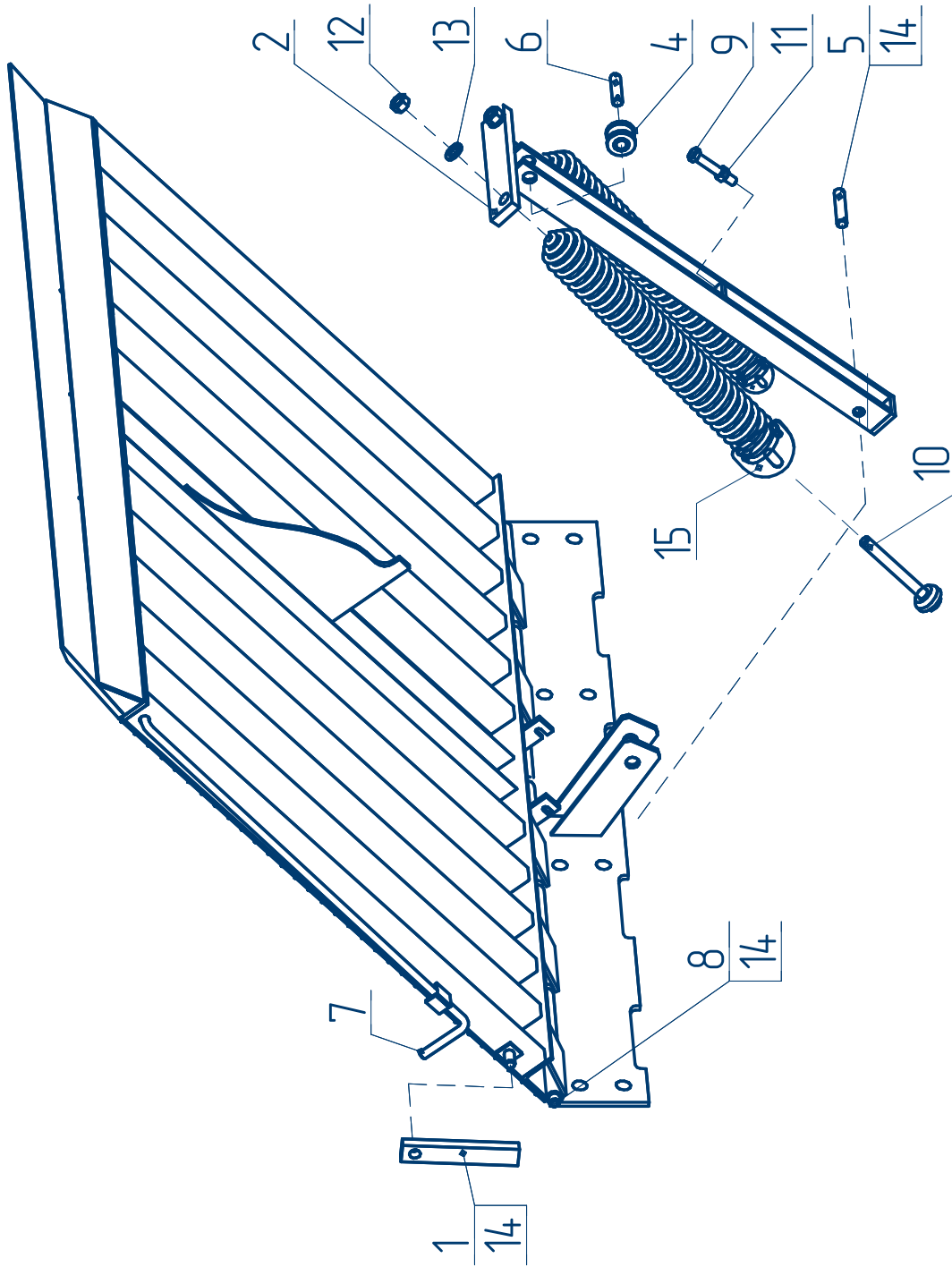
Виды работ	Объекты и параметры проверки	Периодичность
Проверка общего состояния механического моста	Визуальный осмотр: <ul style="list-style-type: none"> ▪ состояние сварных швов; ▪ состояние профилей усиления; ▪ наличие и состояние резьбовых соединений (при наличии); ▪ отсутствие коррозии. 	1 раз в 6 месяцев (более часто при необходимости)
Смазка шарниров	Смазка «Литол-24»	1 раз в 2–3 месяца (более часто при необходимости)
Проверка механизма подъема моста	Целостность и натяжение пружин	1 раз в 6 месяцев (более часто при необходимости)

8. НЕИСПРАВНОСТИ И СПОСОБЫ ИХ УСТРАНЕНИЯ

Таблица 8.1. Устранение неисправностей

Неисправность	Вероятная причина	Метод устранения
Мост поднимается с трудом	Отсутствие смазки в задних поворотных шарнирах	Смажьте задние поворотные шарниры смазкой «Литол-24»
	Ослаблено натяжение пружин	Отрегулируйте натяжение пружин
Мост опускается с трудом	Отсутствие смазки в задних поворотных шарнирах	Смажьте задние поворотные шарниры смазкой «Литол-24»
	Натяжение пружин слишком велико	Отрегулируйте натяжение пружин
Мост не поднимается в вертикальное положение	Попал посторонний предмет на задние шарниры	Уберите посторонний предмет
	Лопнула пружина	Замените пружину
Мост плохо катается или не катится вдоль направляющего рельса	Деформирован направляющий рельс	Выровняйте направляющий рельс
	Попал посторонний предмет между роликом моста и направляющим рельсом	Уберите посторонний предмет

ПРИЛОЖЕНИЯ



Приложение 1. 1. Мост откидной стационарный

Приложение 1. 2. Мост откидной скользящий

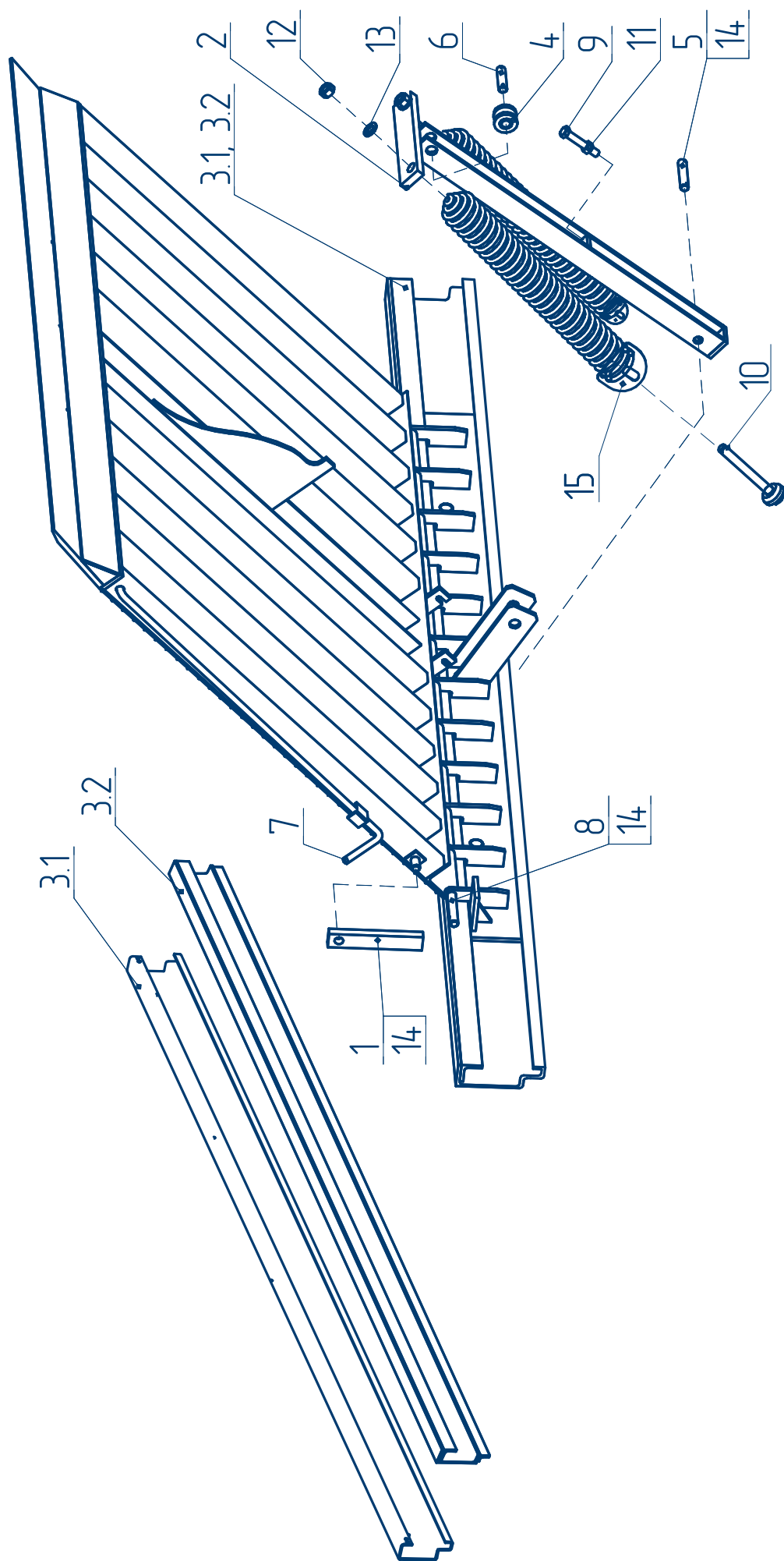


Таблица 1. Комплектующие для откидного скользящего и откидного стационарного мостов

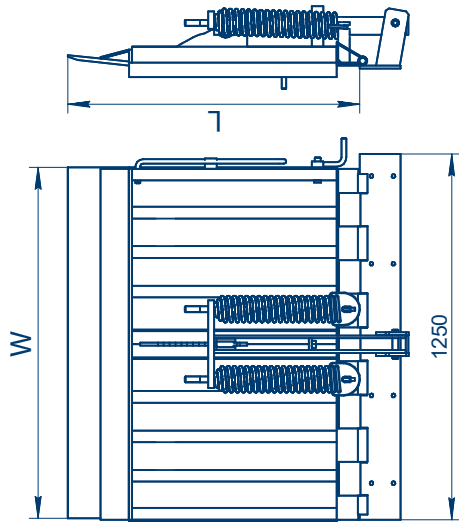
№.поз.	FT1012F/S	FT1015F/S	FT1020F/S	FT1515F/S	FT1518F/S	Наименование
1	FFT01.201	FFT01.201	FFT01.201	FFT01.201	FFT01.201	Планка упора моста
2	FFT01.300	FFT01.300	FFT01.300	FFT04.200	FFT04.200	Рычаг для моста откидного
3.1	SFT01	SFT01	SFT01	SFT01	SFT01	Рельс направляющий L = 3 000 мм
3.2.	FTR3.1	FTR3.1	FTR3.1	FTR3.1	FTR3.1	Рельс направляющий (до 01.10.2018)
4	MODL03.41	MODL03.41	MODL03.41	MODL03.41	MODL03.41	Ролик рычага в сборе
5	FFT01.006	FFT01.006	FFT01.006	FFT01.006	FFT01.006	Ось крепления рычага к мосту
6	MODL03.407	MODL03.407	MODL03.407	MODL03.407	MODL03.407	Ось 25×90
7	FFT01.005	FFT01.005	FFT01.005	FFT04.002	FFT04.002	Тяга моста
8	FFT01.007	FFT02.002	MFT02.008	FFT02.002	MFT01.008	Ось крепления платформы к кронштейну
9	DHM0124	DHM0124	DHM0124	DHM0124	DHM0124	Болт М16×90 с полной резьбой
10	MODL03.8	MODL03.8	MODL03.8	FFT4.4	FFT4.4	Узел натяжения
11	DHM0203	DHM0203	DHM0203	DHM0203	DHM0203	Гайка М16
12	DHM0206	DHM0206	DHM0206	DHM0206	DHM0206	Гайка М20
13	DHM0318	DHM0318	DHM0318	DHM0318	DHM0318	Шайба 20
14	DHM0401	DHM0401	DHM0401	DHM0401	DHM0401	Шплинт 4,0×40
15	FFT111	FFT112	FFT113	FFT114	FFT115	Пластина с пружиной для моста

Приложение 2. Эскизы откидного стационарного и откидного скользящего мостов

Модель откидного моста FT

Эскиз моста
откидного стационарного 1000x1200 мм

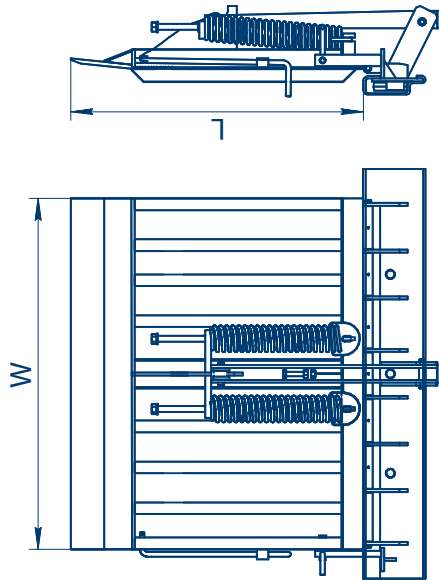
стационарный откидной мост



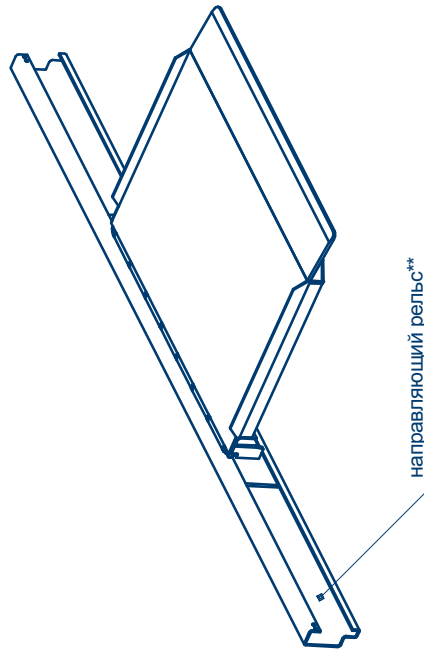
Артикул моста	Размер моста LxW, мм x мм
FT1012F/S*	1000x1200
FT1015F/S	1000x1500
FT1020F/S	1000x2000
FT1515F/S	1500x1500
FT1518F/S	1500x1800

Эскиз моста
откидного скользящего 1000x1200 мм

скользящий откидной мост



1. *: F-стационарный мост; S-скользящий мост.
 2. **: Стандартная длина рельса L=3000 мм.
- Для получения более подробной информации обращайтесь в компанию "DoorHan".



Модель откидного моста FT										
Взм. лист	№ докум	Лист	Дата	Лист	Масса	Масштаб	Стационарный и скользящий откидные мосты			Лист
										1
										DoorHan®

Инд. № подл.	Лист и дата	Взм. инд. №	Инд. № д/дл.	Инд. № д/дл.	Лист и дата	Лист	Дата	Лист	№ докум	Инд. № подл.
--------------	-------------	-------------	--------------	--------------	-------------	------	------	------	---------	--------------

DOORHAN[®]

Международный концерн DoorHan благодарит вас за приобретение нашей продукции. Мы надеемся, что вы останетесь довольны качеством данного изделия.

По вопросам приобретения, дистрибьюции и технического обслуживания обращайтесь в офисы региональных представителей или центральный офис компании по адресу:

Россия, 143002, Московская обл.,
г. Одинцово, с. Акулово,
ул. Новая, д. 120, стр. 1
Тел.: +7 495 933-24-00
E-mail: Info@doorhan.ru
www.doorhan.ru