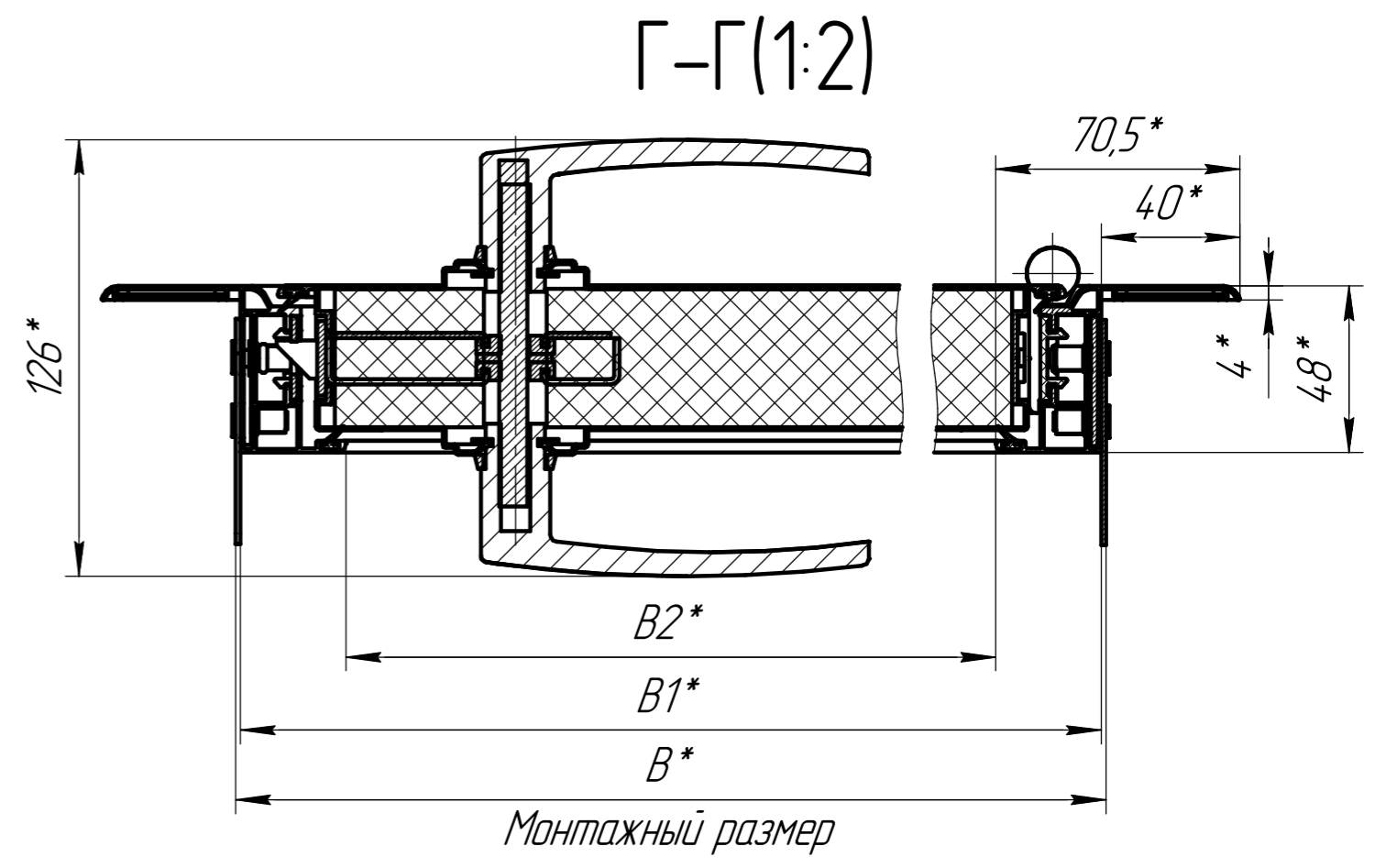
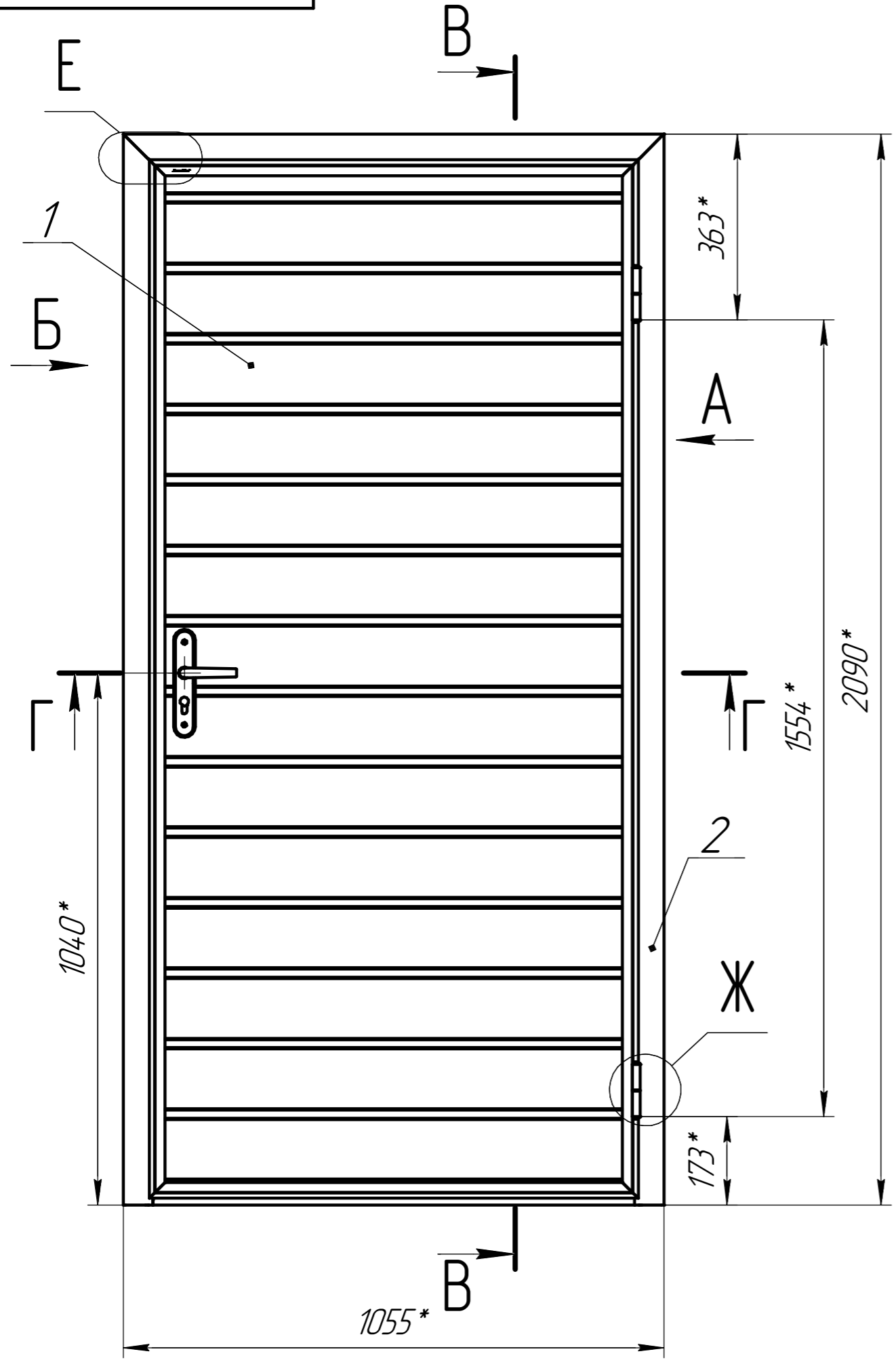


DLC-3.980.S.00.00 СБ

Перв. примен.
Справ. №
Подп. и дата
Инд. № подл.
Взам. инв. №
Инд. № дцкл.
Подп. и дата

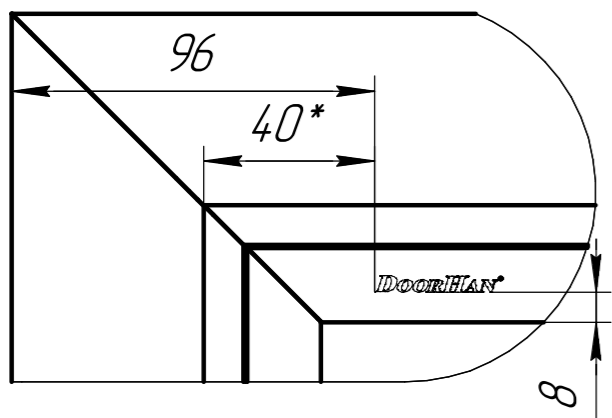


1 * Размеры для справок
 2 H14; h14
 3 DLC-3.980.S.00.00R "Дверь Ультра 980x2050 из сэндвич-панелей 550 с размерами для строительных объектов правая" - изображено
 DLC-3.980.S.00.00L "Дверь Ультра 980x2050 из сэндвич-панелей 550 с размерами для строительных объектов левая" - зеркальное отражение

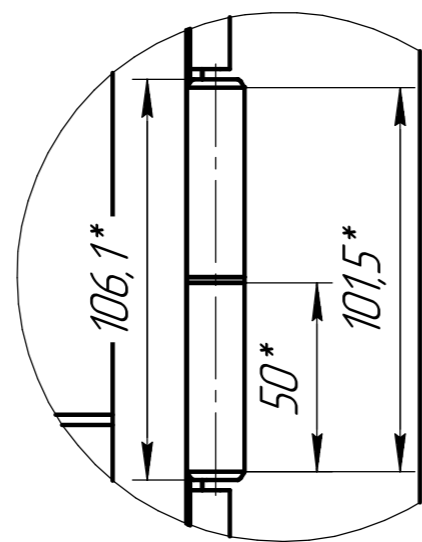
					DLC-3.980.S.00.00 СБ				
Изм.	Лист	№ докум.	Подп.	Дата	Дверь Ультра 980x2050 из сэндвич-панелей 550 с размерами для строительных объектов Сборочный чертеж	Лит.	Масса	Масштаб	
Разраб.	Старшинов			26.09.19			18	1:10	
Пров.	Вяткина					Лист	1	Листов	2
Т.контр.	Шарифуллин					Артикул			
Согл.	Гамаюнов					См. табл			
Н.контр.									
Утв.	Стогнценко								

DLC-3.980.S.00.00 CB

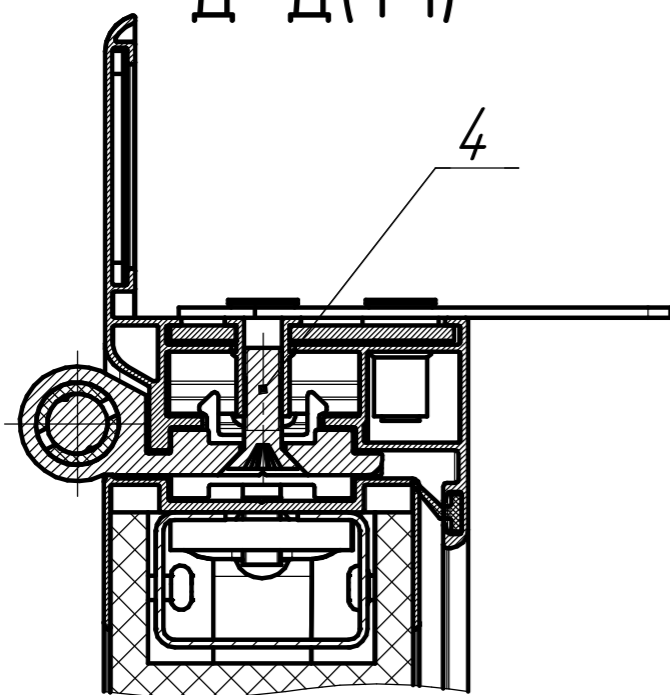
E(1:2)



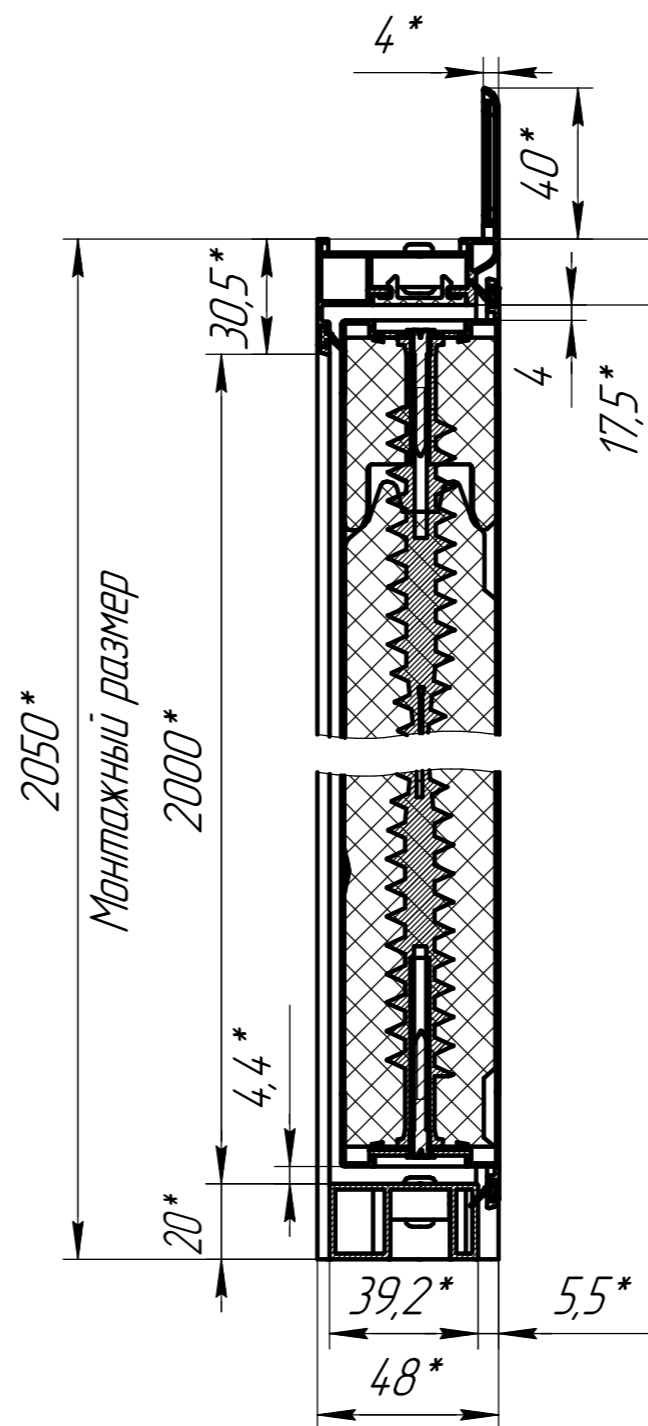
Ж(1:2)



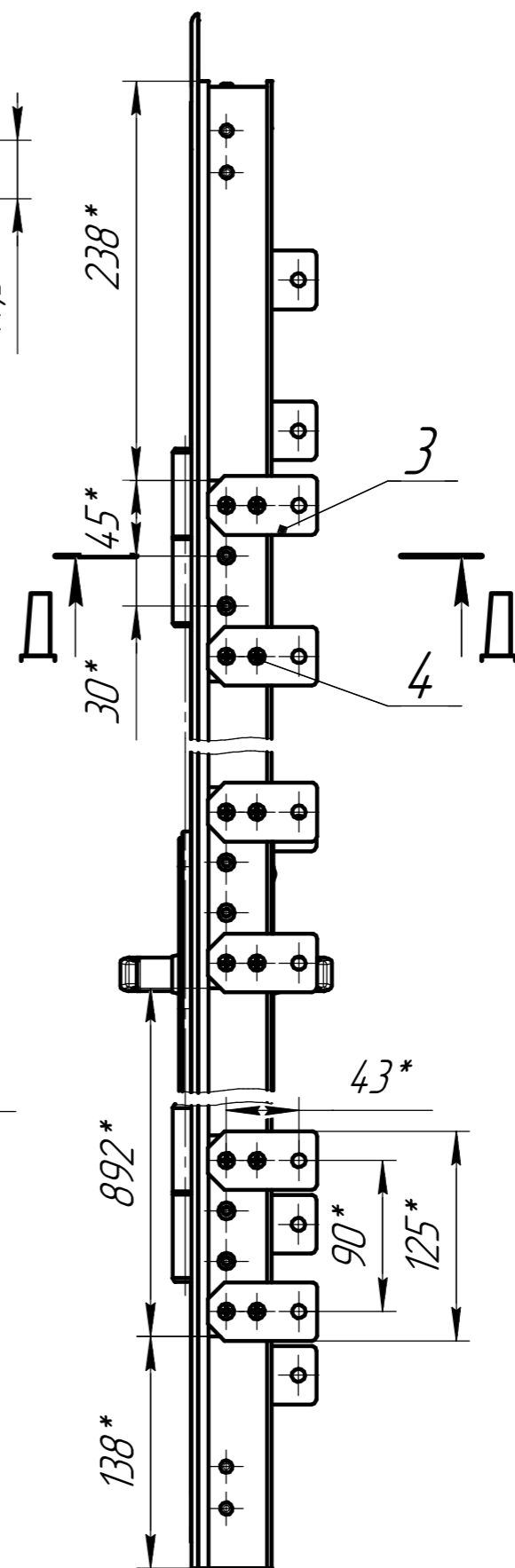
Д-Д(1:1)



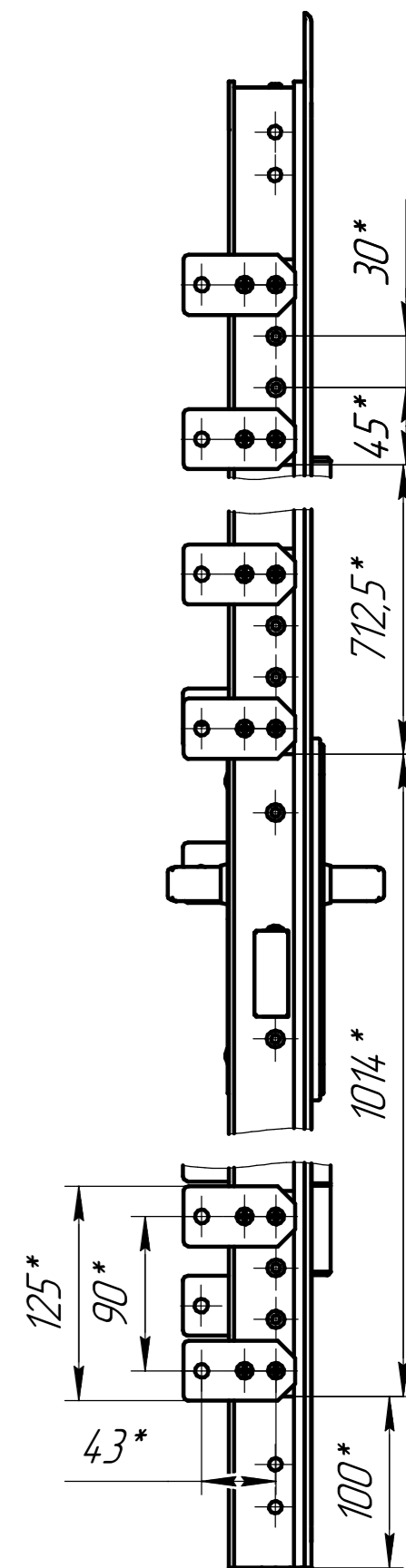
B-B(1:2)



A(1:4)



Б(1:4)



Артикул	Обозначение	Наименование	B-мм	B1-мм	B2-мм	Примечание
DLC-3.880.S.00.00L		Дверь Ультра 880x2050 из сэндвич-панелей 550 с размерами для строительных объектов левая	880	875	814	Левая
DLC-3.880.S.00.00R		Дверь Ультра 880x2050 из сэндвич-панелей 550 с размерами для строительных объектов правая	880	875	814	Правая
DLC-3.980.S.00.00L		Дверь Ультра 980x2050 из сэндвич-панелей 550 с размерами для строительных объектов левая	980	975	914	Левая
DLC-3.980.S.00.00R		Дверь Ультра 980x2050 из сэндвич-панелей 550 с размерами для строительных объектов правая	980	975	914	Правая

Изм. № подл.	Подп. и дата
Взам. инв. №	Инв. № дробл.
Подп. и дата	Подп. и дата

Изм.	Лист	№ докум.	Подп.	Дата
------	------	----------	-------	------

DLC-3.980.S.00.00 CB

Копировал

Формат А3

Лист
2